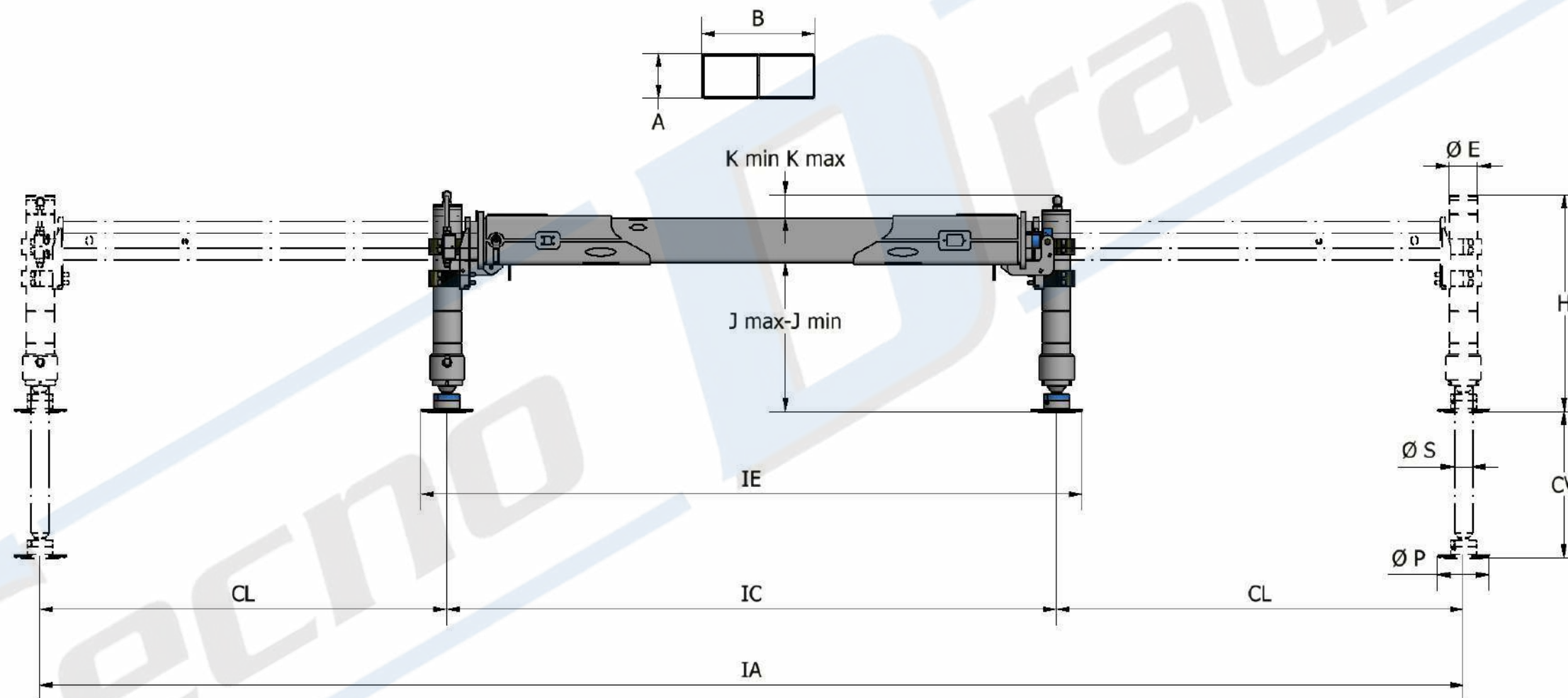


TRAVERSE SUPPLEMENTARI RIBASSATE / SOTTO CHASSIS

- Traverse supplementari con struttura ribassata per gru da 20 Ton-m a 80 Ton-m
- Ideali per installazioni sotto chassis o con spazi ridotti
- Cilindri registrabili in altezza (CR) disponibili in varie altezze



GRU	SERIE	MODELLO	DIMENSIONI PRINCIPALI (mm)														
			Ton-m	IE	IC	CL	IA	AxB	øP	øE	øS	CV	H	J min-max	K Min-max	PESO (Kg.)	Reazione massima (daN)
20-38	3	TD-REHP/C-CR	2440	2240	1300	4840	200x260	200	100	60	470	750	85-565	0-425	500	10450	○
		TD-REHP/S-CR									550	830	95-665	0-510	520		
		TD-REHP/L-CR									635	915	85-745	0-590	540		
30-50	4	TD-REHP/C-CR	2500	2300	1400	5100	200x380	200	110	70	565	840	0-700	200-400	770	12000	○
		TD-REHP/S-CR									735	1000	0-820	200-525	790		
30-50	4	TD-BLEHP/C-CR	2550	2350	1575	5500	170x435	200	110	70	565	840	230-630	80-485	740	12700	❖
		TD-BLEHP/S-CR									735	1000	230-750	80-610	760		
40-70	5	TD-REHPL/C-CR	2550	2350	1800	5950	270x410	200	120	90	460	850	170-670	0-420	900	14500	❖
		TD-REHPL/L-CR									610	1012	170-770	0-570	920		
50-80	5	TD-REXHP/C-CR	2500	2300	2300	6900	270x410	200	120	90	460	850	150-650	0-430	1060	14000	○
		TD-REXHP/L-CR									610	1012	150-750	0-580	1080		

LE DIMENSIONI RIPORTATE SONO INDICATIVE. SI CONSIGLIA DI RICHIEDERE IN FASE DI OFFERTA DISEGNO DIMENSIONALE
I DATI POSSONO ESSERE VARIATI SENZA PREAVVISO

TUTTI I DIRITTI RISERVATI. E' VIETATA LA COPIA E LA RIPRODUZIONE DEI CONTENUTI E IMMAGINI IN QUALSIASI FORMA

TECNODRAULIC srl via 1° Maggio, 32/36 - 25010 ISORELLA (Brescia) ITALY P.IVA 02177550981
Tel. +39.030.9529199 - Fax +39.030.9529284 - www.tecnodraulic.com - info@tecnodraulic.com Cap. Soc. € 15.300,00 i.v. - Reg. Imp. BS n. 02177550981 - REA n. 427275

PS: Piattello snodato di serie su tutti i modelli

OPTIONAL:
CGRI: cilindro girevole idraulico (180°) disponibile per tutti i modelli

AVVOLGITORI:
❖ Avvolgitori idraulici di serie
○ Avvolgitori idraulici optional

[avvolgitori elettroidraulici disponibili su richiesta]