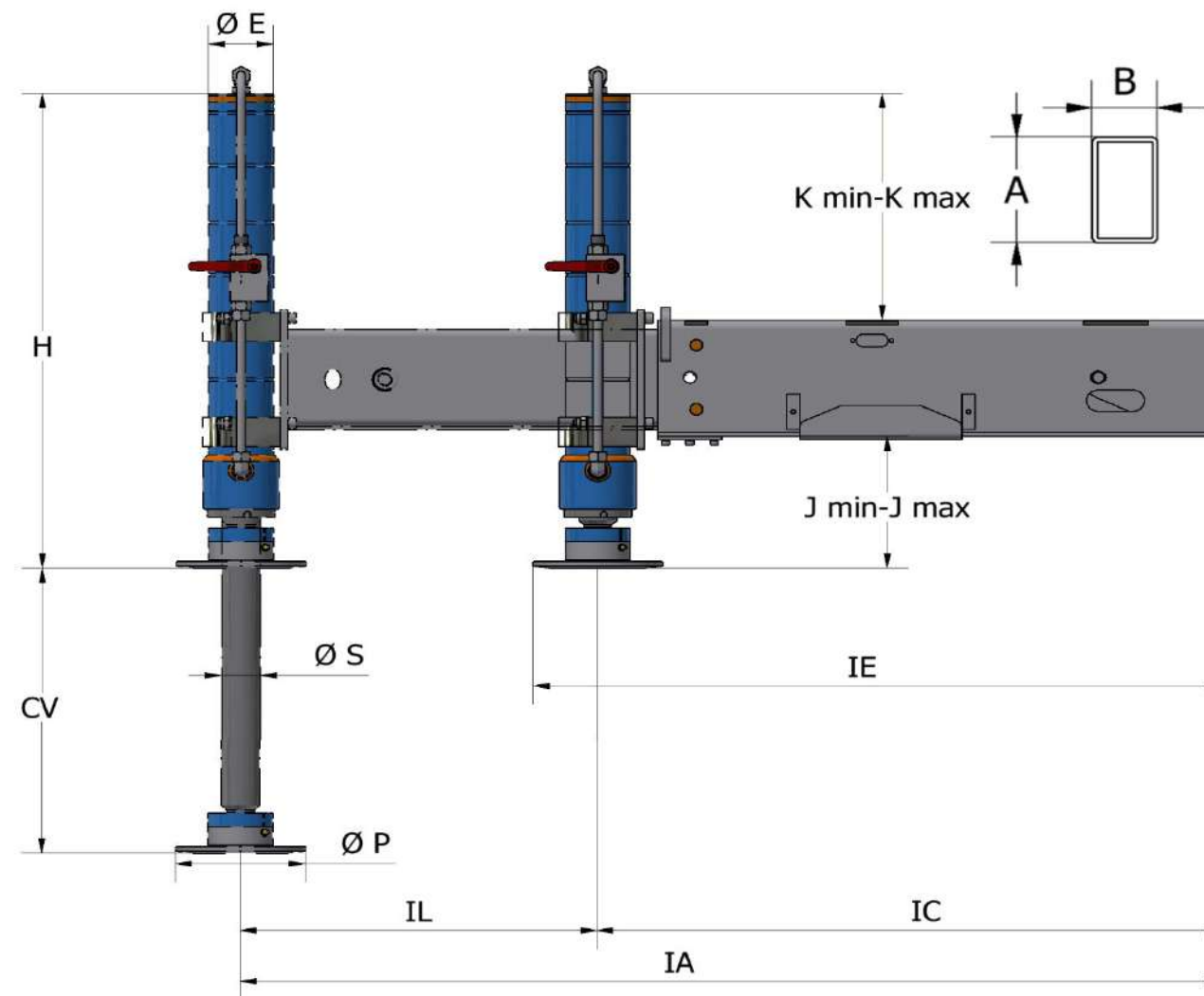
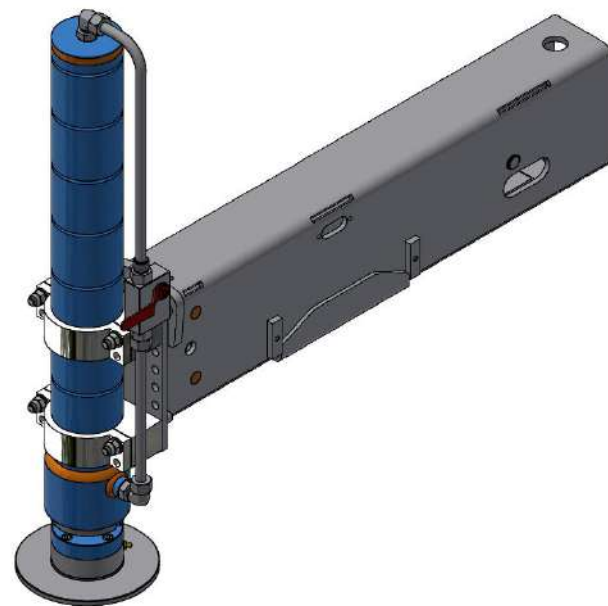


## MEZZE TRAVERSE SUPPLEMENTARI

- Traverse supplementari aggiuntive per garantire maggiore stabilità ad un veicolo già dotato di gru e traverse supplementare
- Cilindri registrabili in altezza (CR) disponibili in varie altezze
- Possibilità di estensione manuale o idraulica



GRU	SERIE	MODELLO	DIMENSIONI PRINCIPALI TRAVERSA (mm)							DIMENSIONI CILINDRO APPOGGIO (mm)				
			IE	IC	CL	IA	AxB	ØE	ØS	H	ØP	CV	J min-max	K Min- max
Ton-m														
2-4	H-0A	TD-EML/S-CR	980	900	500	1400	122x80	75	40	540	160	350	120-420	0-300
4-10	H-0	TD-EML/S-CR	1130	1050	600	1650	150x100	75	40	540	160	350	110-410	0-300
18-31	H-2	TD-EML/C-CR TD-EHL/C-CR	1065	965	355	1320	206x120	100	60	750	200	470	95-575	0-450
		TD-EML/S-CR TD-EHL/S-CR								830		550	140-675	0-505
		TD-EML/L-CR TD-EHL/L-CR								915		635	140-770	0-540
30-50	H-4	TD-EML/C-CR TD-EHL/C-CR	1990	1890	1350	3240	316x130	110	70	840	200	565	85-605	0-455
		TD-EML/S-CR TD-EHL/S-CR								1000		735	85-740	0-640
80-120	H-7	TD-EHL/C-CR	2100	2000	1300	3300	360x200	140	100	860		200	470	120-620
		TD-EHL/L-CR								1000	610		120-720	0-525

Piattello snodato di serie su tutti i modelli

**EML:** versione sfilabile manualmente

**EHL:** versione sfilabile idraulicamente

Possibilità di inserimento cilindro girevole idraulico (CGRI) dalla serie H-4

LE DIMENSIONI RIPORTATE SONO INDICATIVE. SI CONSIGLIA DI RICHIEDERE IN FASE DI OFFERTA DISEGNO DIMENSIONALE I DATI POSSONO ESSERE VARIATI SENZA PREAVVISO

TUTTI I DIRITTI RISERVATI. E' VIETATA LA COPIA E LA RIPRODUZIONE DEI CONTENUTI E IMMAGINI IN QUALSIASI FORMA