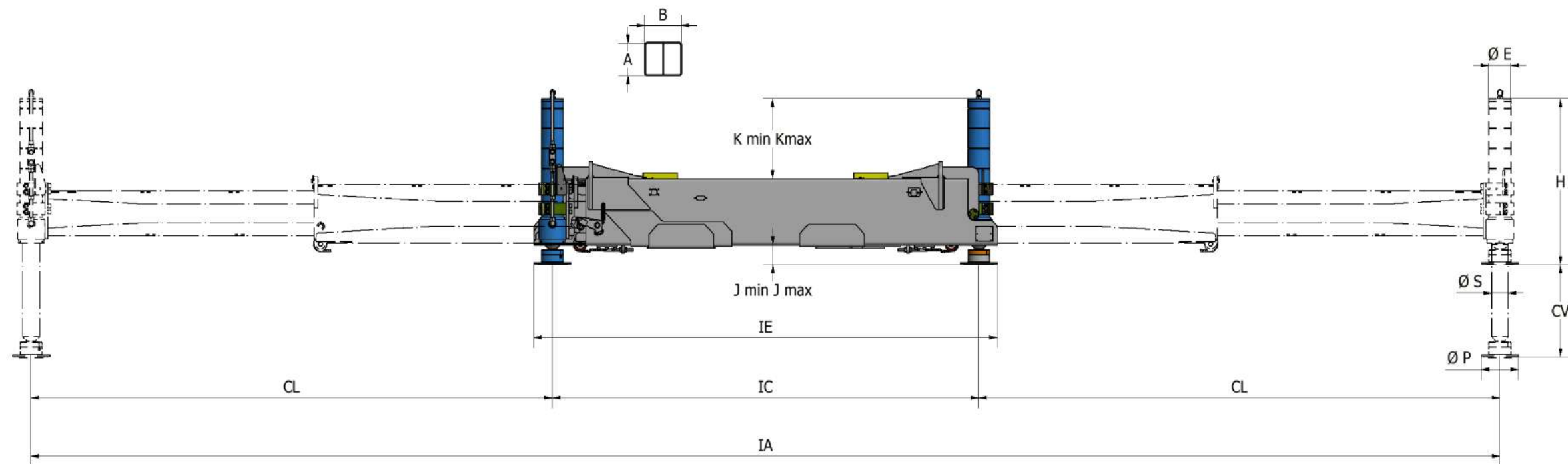


TRAVERSE SUPPLEMENTARI A DOPPIO SFILLO

- Traverse supplementari per gru con portata da 50 a 120 Ton-m
- Apertura fino ad un massimo di 8350 mm
- Cilindri registrabili in altezza (CR) disponibili in varie altezze



GRU	SERIE	MODELLO	DIMENSIONI PRINCIPALI (mm)													PESO (Kg.)	Reazione massima (daN)	Avvolgitori
			IE	IC	CL	IA	AxB	øP	øE	øS	CV	H	J min-max	K Min-max				
50-80	5	TD-EXHP/C-CR	2500	2300	2300	6900	320x350	200	120	90	460	850	145-700	0-435	1060	15150	○	
		TD-EXHP/L-CR									610	1000	145-800	0-585	1080		○	
	5	TD-EXHPL/C-CR	2500	2300	2800	7900	325x350	200	120	90	460	850	145-700	0-435	1200	15000	❖	
		TD-EXHPL/L-CR									610	1000	145-800	0-585	1230		❖	
70-100	6	TD-EXHP/C-CR	2500	2300	2300	6900	330x446	200	120	90	460	850	115-645	0-460	1410	19500	○	
		TD-EXHP/L-CR									610	1000	115-745	0-610	1430		○	
	6	TD-EXHPL/C-CR	2500	2300	2800	7900	330x446	200	120	90	460	850	115-645	0-460	1560	19000	❖	
		TD-EHPL/L-CR									610	1000	115-745	0-610	1580		❖	
80-120	7	TD-EXHPL/C-CR	2550	2300	3000	8350	360x530	200	140	100	470	860	85-575	0-480	2040	25000	❖	
		TD-EXHPL/L-CR									610	1000	85-675	0-620	2090		❖	

LE DIMENSIONI RIPORTATE SONO INDICATIVE. SI CONSIGLIA DI RICHIEDERE IN FASE DI OFFERTA DISEGNO DIMENSIONALE
I DATI POSSONO ESSERE VARIATI SENZA PREAVVISO

TUTTI I DIRITTI RISERVATI. E' VIETATA LA COPIA E LA RIPRODUZIONE DEI CONTENUTI E IMMAGINI IN QUALSIASI FORMA

TECNODRAULIC srl via 1° Maggio, 32/36 - 25010 ISORELLA (Brescia) ITALY P.IVA 02177550981
Tel. +39.030.9529199 - Fax +39.030.9529284 - www.tecnodraulic.com - info@tecnodraulic.com Cap. Soc. € 15.300,00 i.v. - Reg. Imp. BS n. 02177550981 - REA n. 427275

Piattello snodato di serie
su tutti i modelli.

Optional cilindro girevole
idraulico 180° (CGRI)
disponibile per tutti i modelli

❖ Avvolgitore di serie

○ Avvolgitore non di serie

[avvolgitori elettroidraulici su
richiesta]