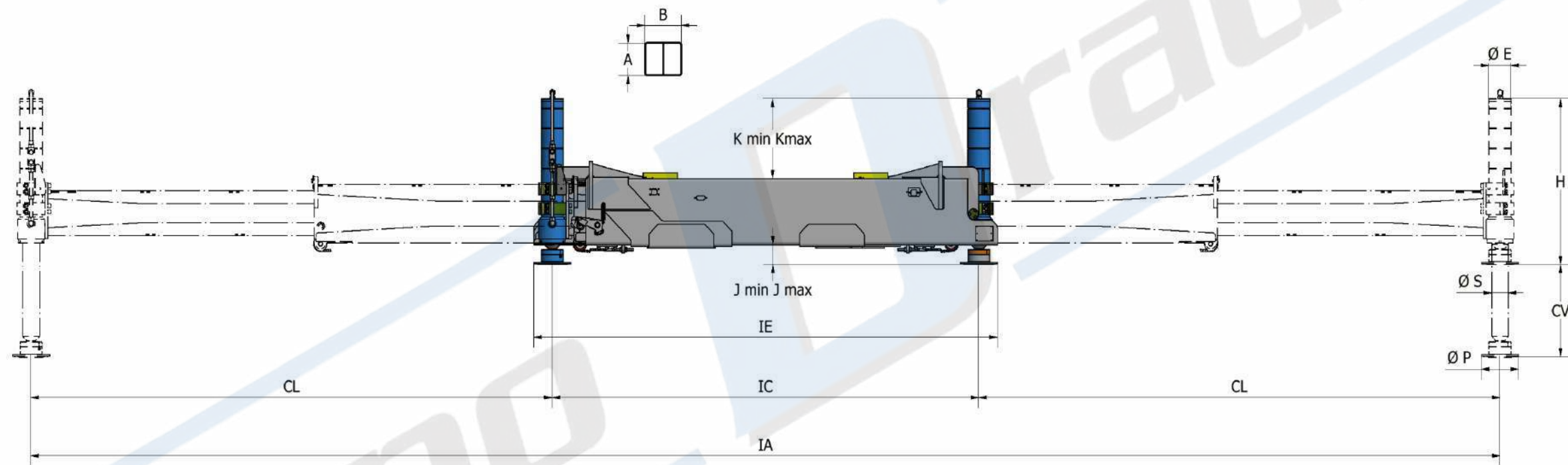


## TRAVERSE SUPPLEMENTARI A DOPPIO SFILLO

- Traverse supplementari per gru con portata da 50 a 120 Ton-m
- Apertura fino ad un massimo di 8350 mm
- Cilindri registrabili in altezza (CR) disponibili in varie altezze



GRU	SERIE	MODELLO	DIMENSIONI PRINCIPALI (mm)											PESO (Kg.)	Reazione massima (daN)	Avvolgitori	
			IE	IC	CL	IA	AxB	øP	øE	øS	CV	H	J min-max				K Min-max
50-80	5	TD-EXHP/C-CR	2500	2300	2300	6900	320x350	200	120	90	460	850	145-700	0-435	1060	15150	○
		TD-EXHP/L-CR									610	1000	145-800	0-585			1080
	5	TD-EXHPL/C-CR	2500	2300	2800	7900	325x350	200	120	90	460	850	145-700	0-435	1200	15000	❖
		TD-EXHPL/L-CR									610	1000	145-800	0-585			1230
70-100	6	TD-EXHP/C-CR	2500	2300	2300	6900	330x446	200	120	90	460	850	115-645	0-460	1410	19500	○
		TD-EXHP/L-CR									610	1000	115-745	0-610			1430
	6	TD-EXHPL/C-CR	2500	2300	2800	7900	330x446	200	120	90	460	850	115-645	0-460	1560	19000	❖
		TD-EHPL/L-CR									610	1000	115-745	0-610			1580
80-120	7	TD-EXHPL/C-CR	2550	2300	3000	8350	360x530	200	140	100	470	860	85-575	0-480	2040	25000	❖
		TD-EXHPL/L-CR									610	1000	85-675	0-620			2090

LE DIMENSIONI RIPORTATE SONO INDICATIVE. SI CONSIGLIA DI RICHIEDERE IN FASE DI OFFERTA DISEGNO DIMENSIONALE  
I DATI POSSONO ESSERE VARIATI SENZA PREAVVISO

TUTTI I DIRITTI RISERVATI. E' VIETATA LA COPIA E LA RIPRODUZIONE DEI CONTENUTI E IMMAGINI IN QUALSIASI FORMA

TECNODRAULIC srl via 1° Maggio, 32/36 - 25010 ISORELLA (Brescia) ITALY P.IVA 02177550981  
Tel. +39.030.9529199 - Fax +39.030.9529284 - [www.tecnodraulic.com](http://www.tecnodraulic.com) - [info@tecnodraulic.com](mailto:info@tecnodraulic.com) Cap. Soc. € 15.300,00 i.v. - Reg. Imp. BS n. 02177550981 - REA n. 427275

Piattello snodato di serie su tutti i modelli.

Optional cilindro girevole idraulico 180° (CGRI) disponibile per tutti i modelli

❖ Avvolgitore di serie  
○ Avvolgitore non di serie

[avvolgitori elettroidraulici su richiesta]