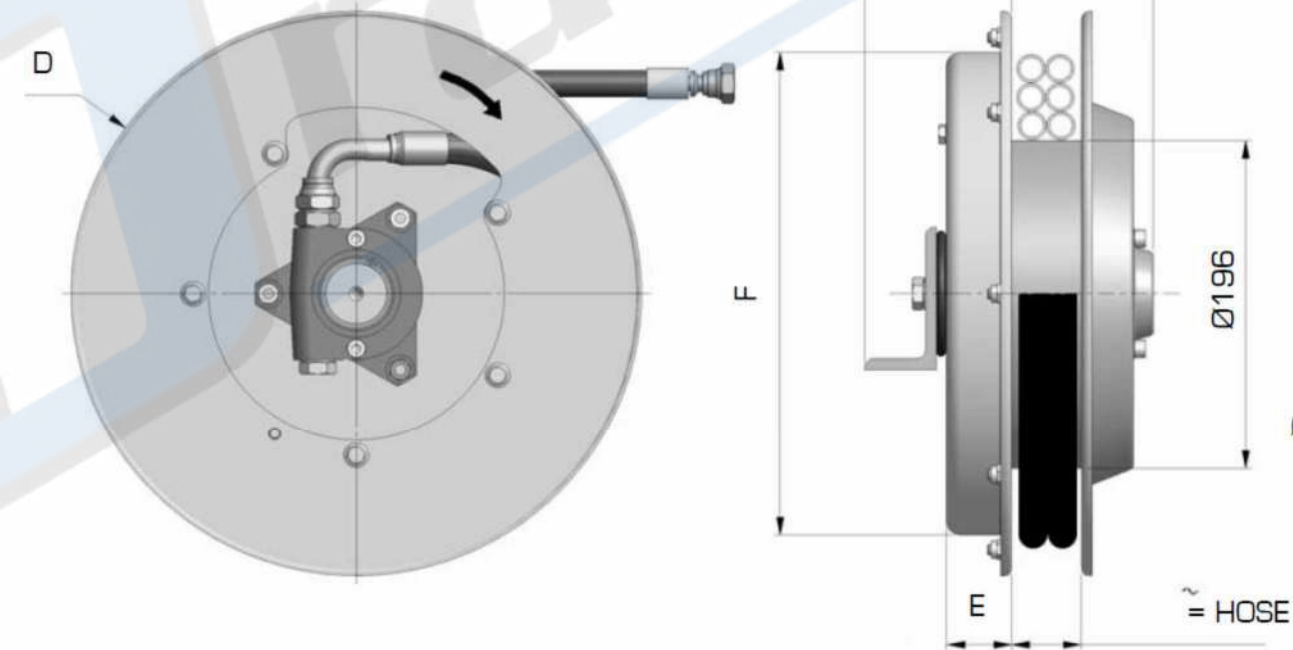


## AVVOLGITORI IDRAULICI A DUE VIE

Portata: 30 lt/min  
 Pressione d'esercizio: 300 bar  
 Velocità max tubo: 30 m/min  
 Range temperatura: -20/+80°

MODELLO	A	B	D	E	F	Ø TUBO
AG* 296	161	75	295	35	291	3/8
AG* 321	161	82	325	37	272	3/8
AG* 370	161	82	370	37	272	3/8

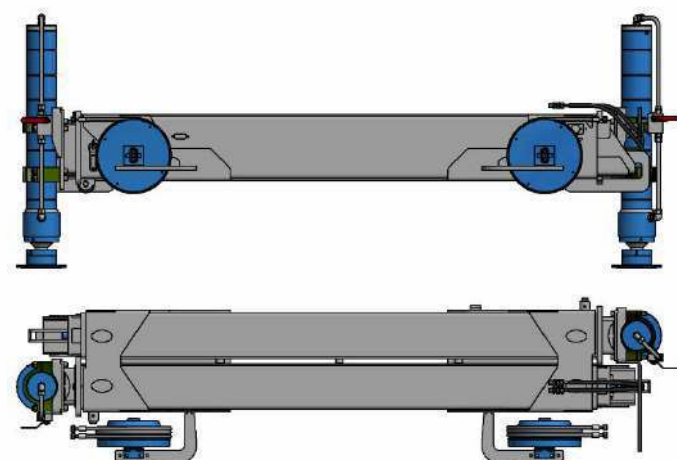


\*D o S (D= rotazione verso destra) – (S= rotazione verso sinistra)

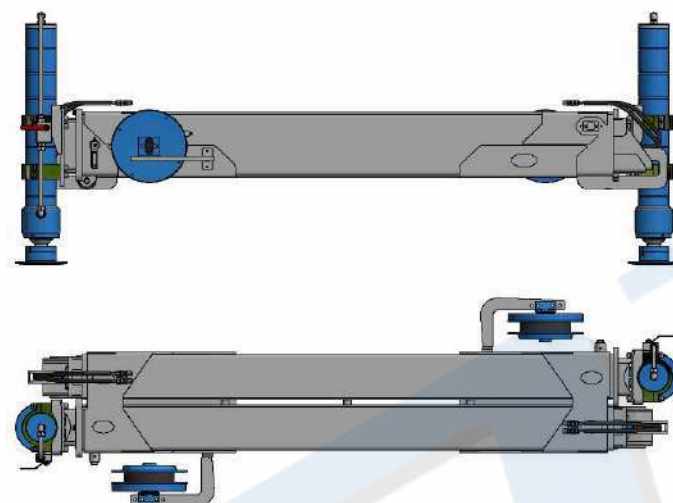
Vedi diverse possibilità di applicazione nella pagina successiva

## POSIZIONE AVVOLGITORI

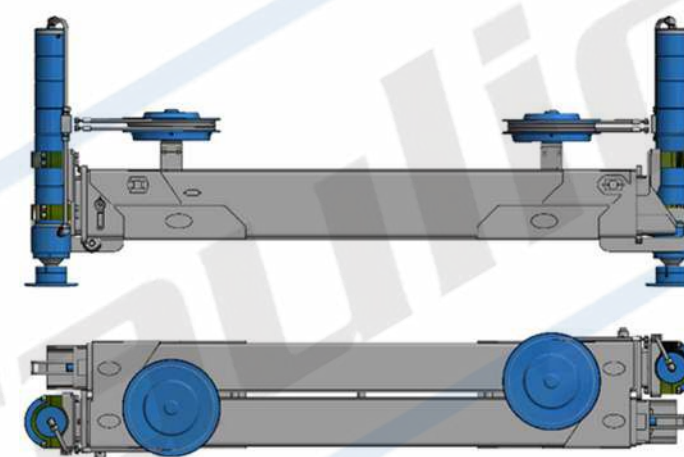
Diverse possibilità per il posizionamento degli avvolgitori



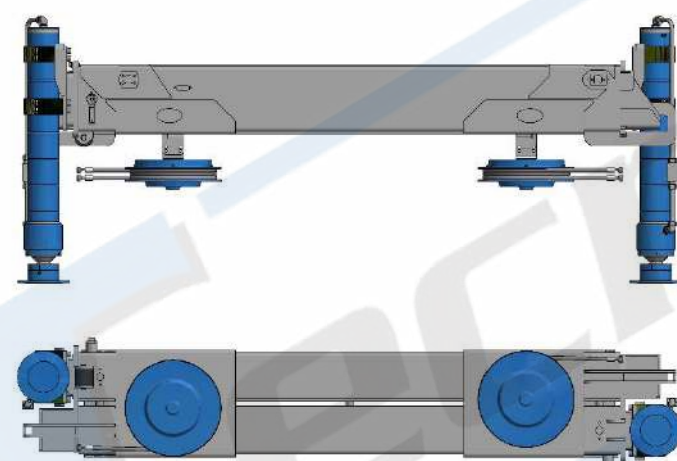
AVVOLGITORI LATERALI STESSO LATO



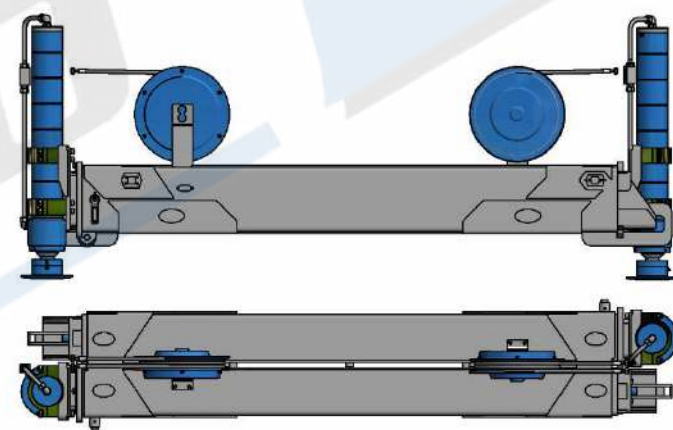
AVVOLGITORI LATERALI LATI OPPOSTI



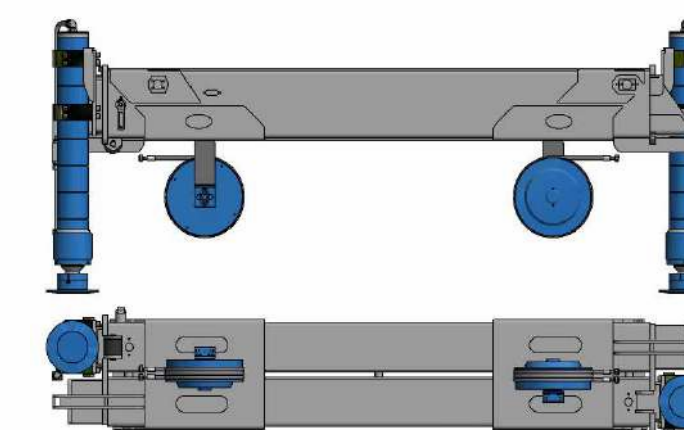
AVVOLGITORI ORIZZONTALI SOPRA



AVVOLGITORI ORIZZONTALI SOTTO



AVVOLGITORI VERTICALI SOPRA



AVVOLGITORI VERTICALI SOTTO