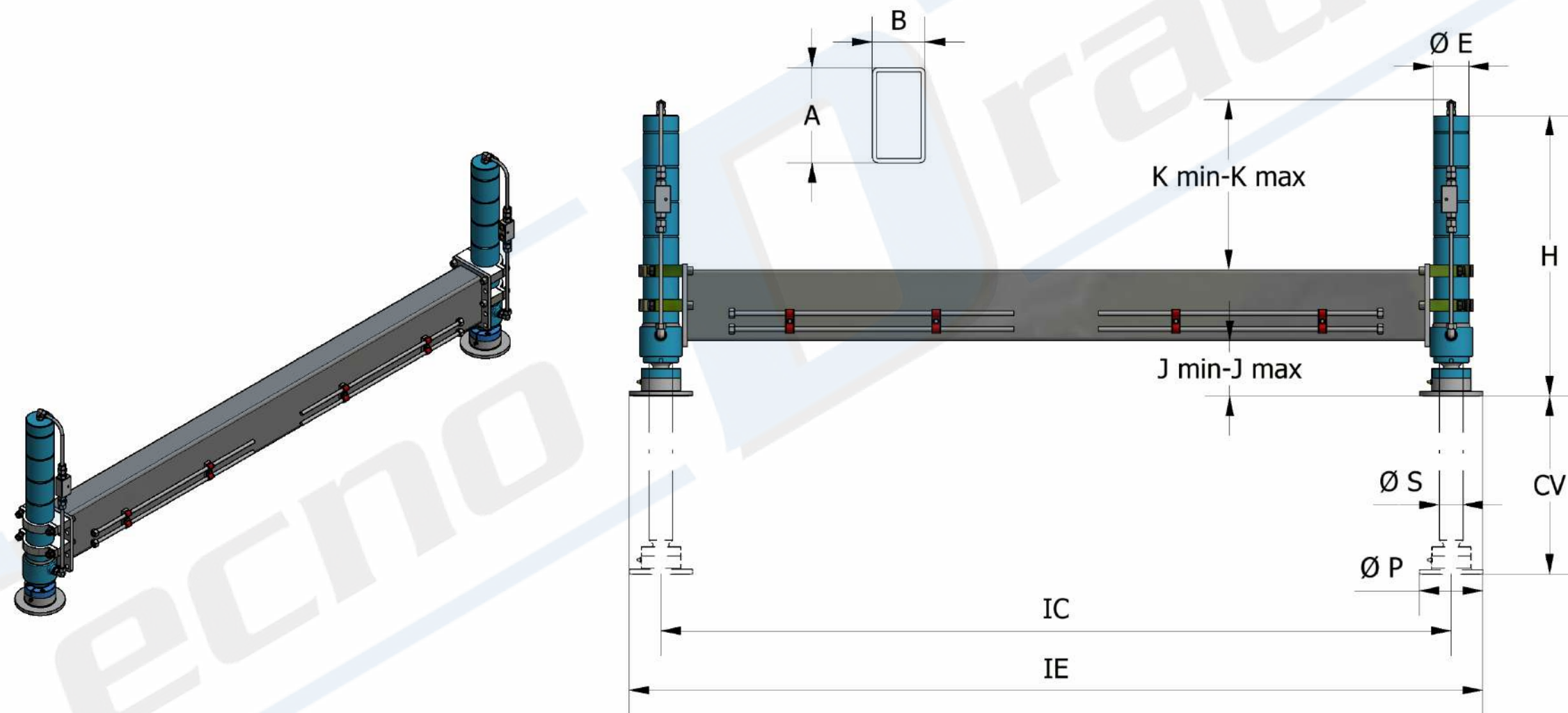


TRAVERSE SUPPLEMENTARI FISSE

- Stabilizzatori supplementari fissi con cilindri registrabili in altezza (CR). Per gru con portata da 2 a 50 Ton-m
- Da 1960 mm a 2500 mm di ampiezza. Possibilità di avere cilindri con altezze su misura a seconda della necessità del cliente.



GRU	SERIE	MODELLO	DIMENSIONI PRINCIPALI (mm)												
			Ton-m	IE	IC	AxB	øE	øS	CV	H	øP	J min-max	K Min-max	PESO (Kg.)	Reazione massima (daN)
2-4	0A	TD-F/S-CR-PS		1960	1800	120x80	75	40	355	540	160	150-420	0-330	70	2350
4-10	0	TD-F/S-CR-PS		2160	2000	120x80	75	40	355	540	160	120-420	0-330	80	2950
10-23	1	TD-F/S-CR-PS		2160	2000	180x100	90	60	450	705	160	110-550	0-430	145	6250
		TD-F/L-CR-PS		2160	2000	180x100			580	850		110-640	0-560	160	
18-31	2	TD-F/C-CR-PS		2300	2100	200x100	100	60	470	750	200	100-550	0-440	170	8200
		TD-F/S-CR-PS							550	830		100-640	0-530	185	
		TD-F/L-CR-PS							635	915		100-730	0-600	190	
20-38	3	TD-F/C-CR-PS		2500	2300	220x120	100	60	470	750	200	100-550	0-440	210	10000
		TD-F/S-CR-PS							550	830		100-640	0-530	220	
		TD-F/L-CR-PS							635	915		100-730	0-600	225	
30-50	4	TD-F/C-CR-PS		2500	2300	220x120	110	70	565	840	200	90-630	0-540	265	12000
		TD-F/S-CR-PS				220x120			735	1000		250-815	0-580	275	

LE DIMENSIONI RIPORTATE SONO INDICATIVE. SI CONSIGLIA DI RICHIEDERE IN FASE DI OFFERTA DISEGNO DIMENSIONALE I DATI POSSONO ESSERE VARIATI SENZA PREAVVISO

TUTTI I DIRITTI RISERVATI. E' VIETATA LA COPIA E LA RIPRODUZIONE DEI CONTENUTI E IMMAGINI IN QUALSIASI FORMA

TECNODRAULIC srl via 1° Maggio, 32/36 - 25010 ISORELLA (Brescia) ITALY P.IVA 02177550981
Tel. +39.030.9529199 - Fax +39.030.9529284 - www.tecnodraulic.com - info@tecnodraulic.com - Cap. Soc. € 15.300,00 i.v. - Reg. Imp. BS n. 02177550981 - REA n. 427275

Optional:

CGR: cilindro girevole manualmente (360°) disponibile dalla serie 0A TD alla serie 2 TD.

CGRI: cilindro girevole idraulicamente (180°) disponibile dalla serie 2 TD

PS: Piattello snodato di serie

PF: per cilindri con piattello fisso (disponibili su richiesta), diminuire la quota "H" di circa 28 mm