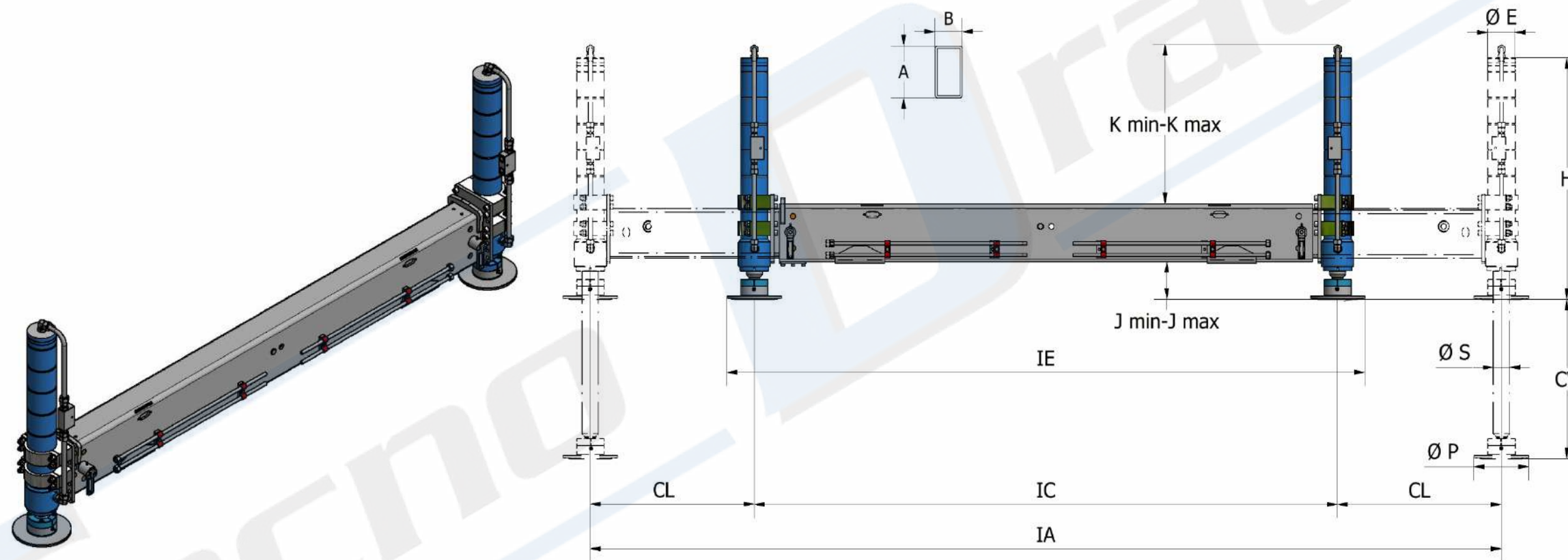


TRAVERSE SUPPLEMENTARI CON ASTE IN LINEA

- Ideali per applicazioni con gru da 2-4 Ton-m fino ad un massimo di 50 Ton-m.
- Cilindri stabilizzatori registrabili in altezza (CR) disponibili in diverse altezze a seconda della necessità



| GRU | SERIE | MODELLO | DIMENSIONI PRINCIPALI (mm) | | | | | | | | | | | | | | | | |
|-------|-------|-----------------|----------------------------|------|-----|------|---------|-----|-----|----|-----|-----|---------|-----------|-----------|------------|------------------------|-------|-----|
| | | | Ton-m | IE | IC | CL | IA | AxB | CV | øE | øS | H | øP | J min-max | K Min-max | PESO (Kg.) | Reazione massima (daN) | | |
| 2-4 | 0A-C | TD-EML/S-CR-PS | 1720 | 1560 | 450 | 2460 | 120x80 | 355 | 75 | 40 | 530 | 160 | 125-425 | 0-330 | 105 | 1550 | | | |
| | 0A | TD-EML/S-CR-PS | 1960 | 1800 | 500 | 2800 | 120x80 | 355 | 75 | 40 | 530 | 160 | 125-425 | 0-330 | 115 | 1550 | | | |
| 4-10 | 0D | TD-EML/S-CR-PS | 1970 | 1810 | 440 | 2690 | 150x100 | 355 | 75 | 40 | 530 | 160 | 115-415 | 0-240 | 130 | 2950 | | | |
| | 0C | TD-EML/S-CR-PS | 2070 | 1910 | 500 | 2910 | | | | | | | | | 140 | | | | |
| | 0 | TD-EML/S-CR-PS | 2260 | 2100 | 600 | 3300 | | | | | | | | | 150 | | | | |
| 10-23 | 1 | TD-EML/S-CR-PS | 2260 | 210 | 600 | 3300 | 200x100 | 450 | 90 | 60 | 700 | 160 | 110-540 | 0-420 | 210 | 6250 | | | |
| | | TD-EML/L-CR-PS | | | | | | 580 | | | | | | | 840 | | 110-640 | 0-540 | 220 |
| | | TD-EHL/S-CR-PS | 2260 | 210 | 600 | 3300 | 200x100 | 450 | 90 | 60 | 700 | 160 | 110-540 | 0-420 | 225 | | | | |
| | | TD-EHL/L-CR-PS | | | | | | 580 | | | | | | | 840 | | 110-640 | 0-540 | 235 |
| 18-31 | 2 | TD-EML/C-CR-PS | 2300 | 2100 | 600 | 3300 | 200x120 | 470 | 100 | 60 | 750 | 200 | 100-550 | 0-440 | 245 | 8200 | | | |
| | | TD-EML/S-CR-PS | | | | | | 550 | | | | | | | 830 | | 100-640 | 0-530 | 250 |
| | | TD-EML/L-CR-PS | | | | | | 635 | | | | | | | 915 | | 150-660 | 0-590 | 255 |
| | | TD-EHL/C-CR-PS | 2300 | 2100 | 600 | 3300 | 200x120 | 470 | 100 | 60 | 750 | 200 | 100-550 | 0-440 | 260 | | | | |
| | | TD-EHL/C-CR-PS | | | | | | 550 | | | | | | | 830 | | 100-640 | 0-530 | 270 |
| | | TD-EHL/L-CR-PS | | | | | | 635 | | | | | | | 915 | | 150-660 | 0-590 | 280 |
| 30-50 | 4 | TD-REHL/C-CR-PS | 2487 | 2287 | 500 | 3287 | 204x206 | 565 | 110 | 70 | 840 | 200 | 70-750 | 0-600 | 470 | 12000 | | | |
| | | TD-REHL/L-CR-PS | | | | | | 735 | | | | | | | 1000 | | 70-880 | 0-780 | 490 |

LE DIMENSIONI RIPORTATE SONO INDICATIVE. SI CONSIGLIA DI RICHIEDERE IN FASE DI OFFERTA DISEGNO DIMENSIONALE
I DATI POSSONO ESSERE VARIATI SENZA PREAVVISO

TUTTI I DIRITTI RISERVATI. E' VIETATA LA COPIA E LA RIPRODUZIONE DEI CONTENUTI E IMMAGINI IN QUALSIASI FORMA

TECNODRAULIC srl via 1° Maggio, 32/36 - 25010 ISORELLA (Brescia) ITALY P.IVA 02177550981
Tel. +39.030.9529199 - Fax +39.030.9529284 - www.tecnodraulic.com - info@tecnodraulic.com Cap. Soc. € 15.300,00 i.v. - Reg. Imp. BS n. 02177550981 - REA n. 427275

PS: Piattello snodato di serie

PF: per cilindri con piattello fisso (disponibile su richiesta), diminuire la quota "H" di 28 mm circa

EML: versione sfilabile manualmente

EHL: versione sfilabile idraulicamente

OPTIONAL:

CGR: cilindri girevoli manualmente (360°) disponibile dalla serie 0A-C TD fino alla serie 2 TD compresa

CGRI: cilindri girevoli idraulicamente (180°) disponibili dalla serie 2 TD