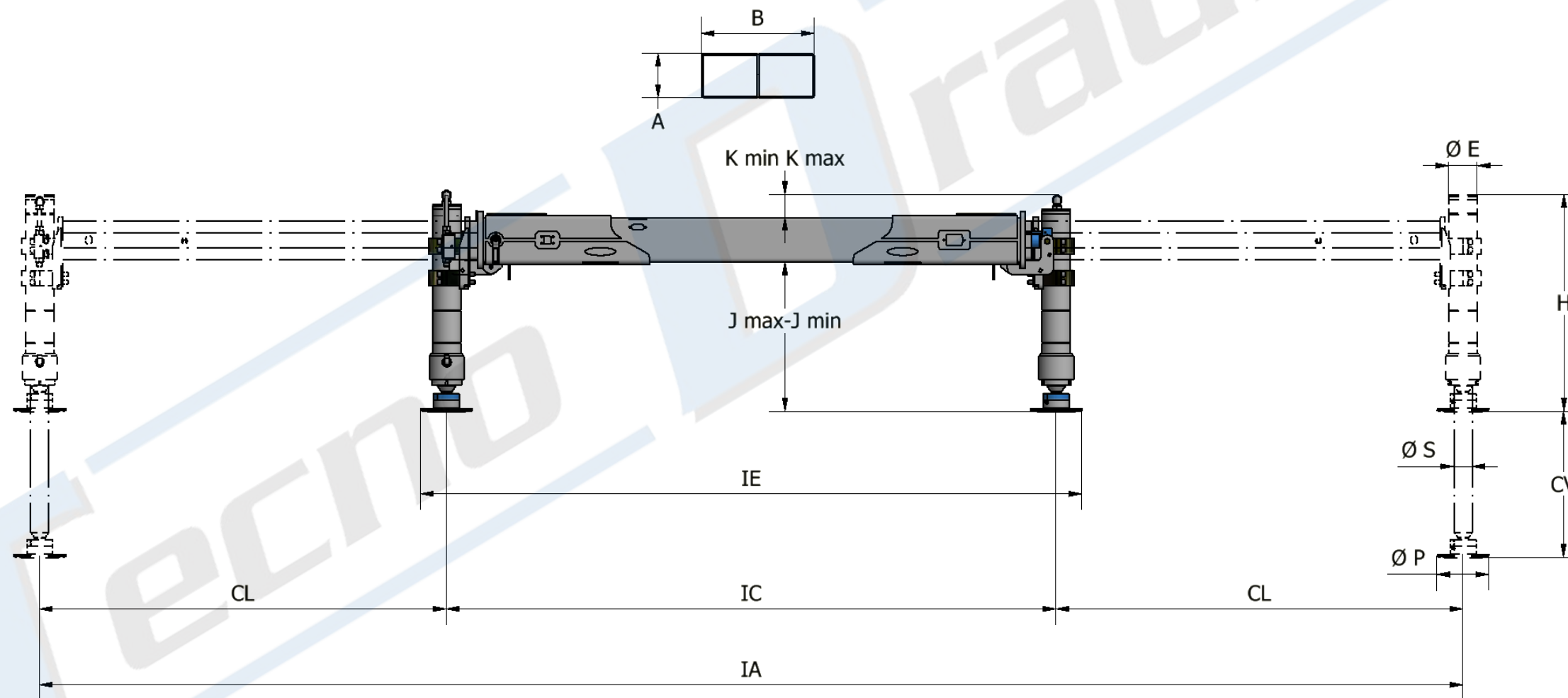


ZUSATZABSTÜTZUNGEN UNTER CHASSIS

- Zusätzliche Stabilisatoren mit abgesenkter Struktur für Kräne mit einer Kapazität von 20 Ton-m bis 80 Ton-m
- Ideal für Installationen unter dem Fahrgestell oder bei begrenzten Platzverhältnissen
- Höhenverstellbare Zylinder (CR) in verschiedenen Höhen erhältlich



KRAM	SERIE	TYP	HAUPTABMESSUNGEN (mm)														
			Ton-m	IE	IC	CL	IA	AxB	øP	øE	øS	CV	H	J min-max	K min-max	Gewicht (Kg.)	R.max (daN)
20-38	3	TD-REHP/C-CR	2440	2240	1300	4840	200x260	200	100	60	470	750	85-565	0-425	500	10450	○
		TD-REHP/S-CR									550	830	95-665	0-510	520		
		TD-REHP/L-CR									635	915	85-745	0-590	540		
30-50	4	TD-REHP/C-CR	2500	2300	1400	5100	200x380	200	110	70	565	840	0-700	200-400	770	12000	○
		TD-REHP/S-CR									735	1000	0-820	200-525	790		
30-50	4	TD-BLEHP/C-CR	2550	2350	1575	5500	170x435	200	110	70	565	840	230-630	80-485	740	12700	❖
		TD-BLEHP/S-CR									735	1000	230-750	80-610	760		
40-70	5	TD-REHPL/C-CR	2550	2350	1800	5950	250x400	200	120	90	460	850	170-670	0-420	900	14500	❖
		TD-REHPL/L-CR									610	1000	170-770	0-570	920		
50-80	5	TD-REXHP/C-CR	2500	2300	2300	2300	6900	200	120	90	460	850	150-650	0-430	1060	14000	○
		TD-REXHP/L-CR									610	1000	150-750	0-580	1080		

PS: Standard-Gelenkfußplatte

OPTIONAL:
CGRI: hydraulischer Drehzylinder (180°)
für alle Modelle verfügbar

SCHLAUCHTROMMELN:

- ❖ Standard Schlauchtrommeln
- Optionale Schlauchtrommeln

[Elektrohydraulische Schlauchtrommeln auf Anfrage erhältlich]

DIE ANGEgebenEN ABMESSUNGEN SIND INDIKATIV. WIR EMPFEHLEN, BEIM ANGEBOT EINE MASSZEICHNUNG ANZUFORDERN
DATEN KÖNNEN OHNE VORANKÜNDIGUNG GEÄNDERT WERDEN

ALLE RECHTE VORBEHALTEN. Das Kopieren und die Reproduktion der Inhalte und Bilder in jeglicher Form ist verboten