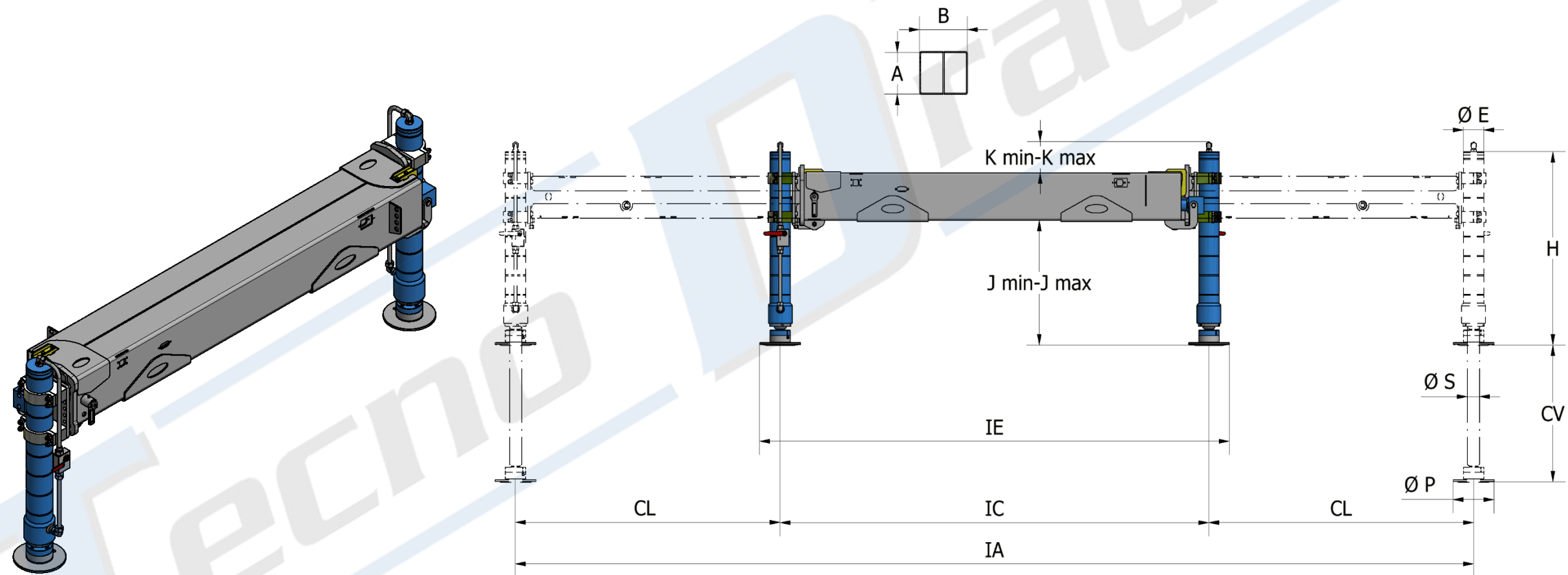


ZUSATZABSTÜTZUNGEN MIT PARALLELSTANGEN (INNERLICHE SCHLAUCHE)

- Ideal für Anwendungen mit Kränen mit einer Kapazität von 30 Ton-m bis 100 Ton-m
- Rohre im Inneren des Stabilisators ermöglichen eine einfachere und schnellere Installation



KCRAN	SERIE	TYP	HAUPTABMESSUNGEN (mm)													
			Ton-m	IE	IC	CL	IA	AxB	øP	øE	øS	CV	H	J min-max	K Min-max	Gewicht (Kg.)
30-50	4 TI	TD-EHP/C-CR	2400	2200	1400	5000	300x235	200	110	70	565	840	120-620	0-470	570	12700
		TD-EHP/S-CR									735	1000	120-740	0-590	600	
50-80	5	TD-EHP/C-CR	2400	2200	1400	5000	305x280	200	120	90	460	850	150-700	0-450	740	17700
		TD-EHP/L-CR									610	1000	150-800	0-550	760	
40-70	5	TD-EHPL/C-CR	2550	2350	1800	5950	320x320	200	120	90	460	850	170-670	0-420	885	15850
		TD-EHPL/L-CR									610	1000	170-770	0-570	900	
70-100	6	TD-EHPL/C-CR	2550	2350	1800	5950	340x340	200	120	90	460	850	170-670	0-420	1020	20500
		TD-EHPL/L-CR									610	1000	170-770	0-570	1035	

PS: Standard-Gelenkfußplatte

OPTIONAL:
CGRI: hydraulischer Drehzylinder (180°) für alle Modelle verfügbar

DIE ANGEgebenEN ABMESSUNGEN SIND INDIKATIV. WIR EMPFEHLEN, BEIM ANGEBOT EINE MASSZEICHNUNG ANZUFORDERN
 DATEN KÖNNEN OHNE VORANKÜNDIGUNG GEÄNDERT WERDEN

ALLE RECHTE VORBEHALTEN. Das Kopieren und die Reproduktion der Inhalte und Bilder in jeglicher Form ist verboten