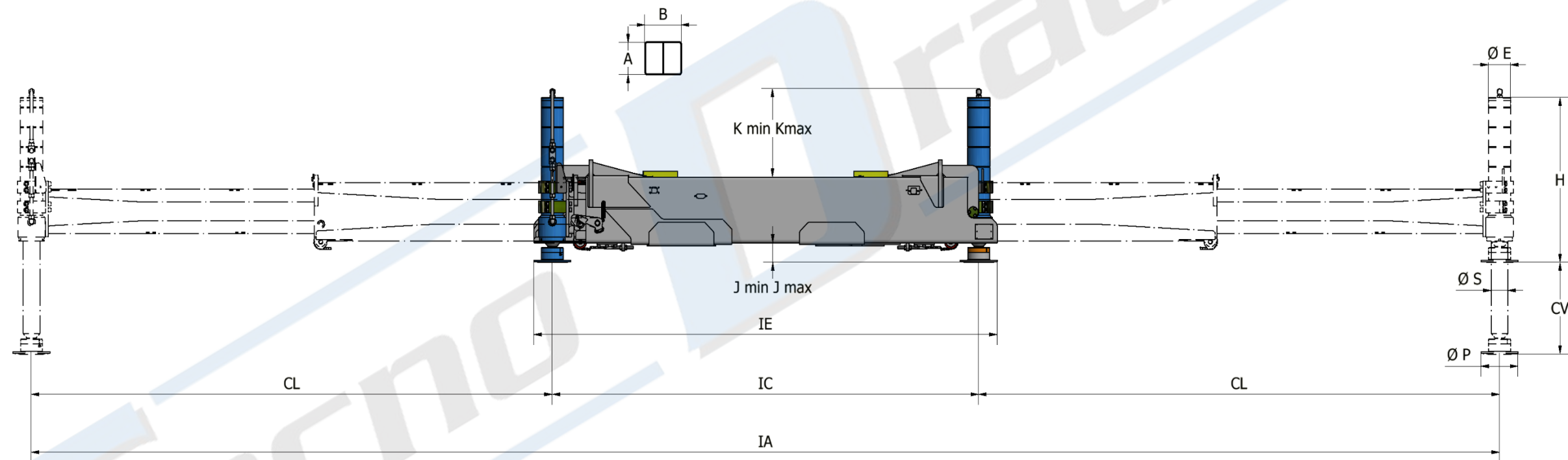


ZUSATZABSTÜTZUNGEN MIT DOPPEL-AUSZIEHBAREN STANGEN

- Zusätzliche Stabilisatoren für Kräne mit einer Kapazität von 50 bis 120 Ton-m
- Öffnung bis maximal 8350 mm
- Höhenverstellbare Zylinder (CR) in verschiedenen Höhen erhältlich



KCRAN	SERIE	TYP	HAUPTABMESSUNGEN (mm)														Schlauchtrommeln
			Ton-m	IE	IC	CL	IA	AxB	øP	øE	øS	CV	H	J min-max	K Min- max	Gewicht (Kg.)	
50-80	5	TD-EXHP/C-CR	2500	2300	2300	6900	320x350	200	120	90	460	850	145-700	0-435	1060	15150	○
		TD-EXHP/L-CR									610	1000	145-800	0-585	1080		○
	5	TD-EXHPL/C-CR	2500	2300	2800	7900	325x350	200	120	90	460	850	145-700	0-435	1200	15000	❖
		TD-EXHPL/L-CR									610	1000	145-800	0-585	1230		❖
70-100	6	TD-EXHP/C-CR	2500	2300	2300	6900	330x446	200	120	90	460	850	115-645	0-460	1410	19500	○
		TD-EXHP/L-CR									610	1000	115-745	0-610	1430		○
	6	TD-EXHPL/C-CR	2500	2300	2800	7900	330x446	200	120	90	460	850	115-645	0-460	1560	19000	❖
		TD-EHPL/L-CR									610	1000	115-745	0-610	1580		❖
80-120	7	TD-EXHPL/C-CR	2550	2350	3000	8350	360x530	200	140	100	470	860	85-575	0-480	2040	25000	❖
		TD-EXHPL/L-CR									610	1000	85-675	0-620	2090		❖

DIE ANGEGBENEN ABMESSUNGEN SIND INDIKATIV. WIR EMPFEHLEN, BEIM ANGBOT EINE MASSZEICHNUNG ANZUFORDERN
DATEN KÖNNEN OHNE VORANKÜNDIGUNG GEÄNDERT WERDEN

ALLE RECHTE VORBEHALTEN. Das Kopieren und die Reproduktion der Inhalte und Bilder in jeglicher Form ist verboten

TECNODRAULIC srl via 1° Maggio, 32/36 - 25010 ISORELLA (Brescia) ITALY P.IVA 02177550981
Tel. +39.030.9529199 - Fax +39.030.9529284 – www.tecnodraulic.com - info@tecnodraulic.com Cap. Soc. € 15.300,00 i.v. – Reg. Imp. BS n. 02177550981 – REA n. 427275

PS: Standard-
Gelenkfußplatte

CGRI: Optionaler
hydraulischer Drehzylinder
(180°) für alle Modelle
erhältlich

SCHLAUCHTROMMELN:

❖ Standard-
Hydraulikschlauchtrommeln

○ Optionale
Schlauchtrommeln

[elektrohydraulische
Schlauchtrommeln auf Anfrage]