

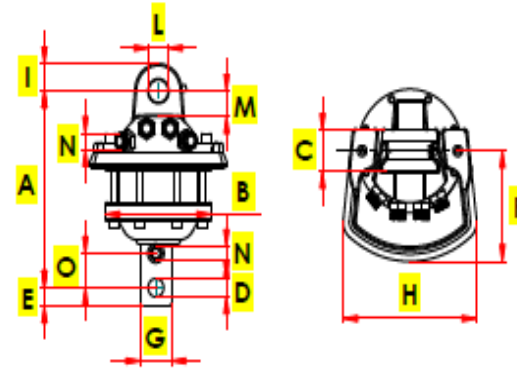
HYDRAULIC ROTATORS

360° rotation

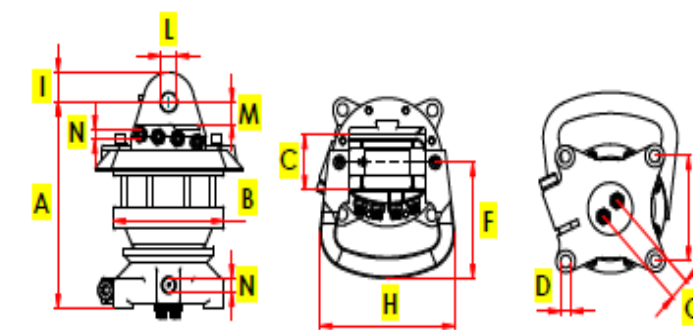


DISEGNO TECNICO / TECHNICAL DRAWING

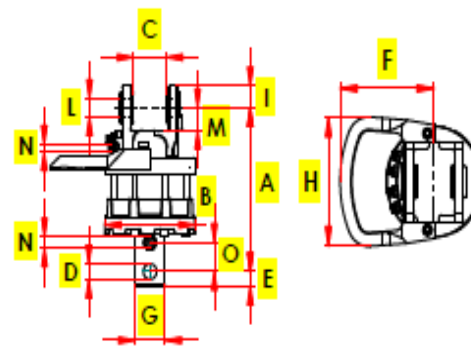
GR 10 - GR 30 B - GR 46- GR 55 M



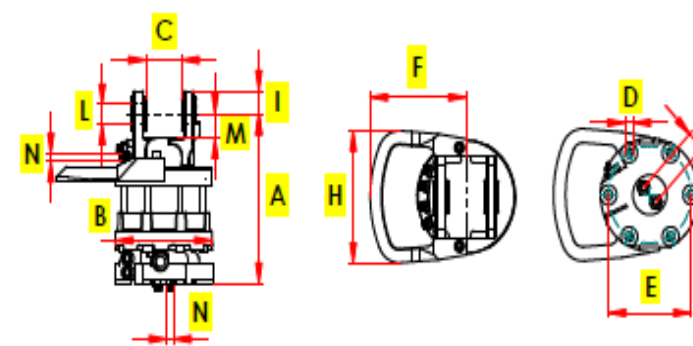
GR 30 PF- GR 465



GR 60/69 DB - GR 110-1 DB



GR 603 DB - GR 104 DB- GR 12 S - GR 16 S



MODEL	CAPACITY	WEIGHT	PRESSURE	A	B	C	D	E	F	G	H	I	L	M	N	O
	Ton	Kg.	Max bar	mm	mm	mm	mm	mm	mm	mm	mm	mm	mm	mm	mm	mm
GR 10	1	10	250	215	134	45	20	20	125	39,5	182	30	25	34	1/4	40
GR 30B	3	18		249	158	73	25	28,5	155	49,5	210	40	25	36	3/8	48
GR 30PF	3	24		230,5	158	73	17	140	155	-	210	40	25	36	3/8	-
GR 46	4,5	23		273	172	73	30	28	155	59	210	40	25	36	3/8	56
GR 465	4,5	27		255	172	73	17	140	155	-	210	40	25	36	3/8	30
GR 55M	5,5	29		273	184	73	30	28	174	69	212	40	30	40	3/8	56
GR 60/69DB	6	37		305	198	80,5	30	28	200	69	236	40	35	42	1/2	56
GR 603 DB	6	43		297	198	80,5	17	173	200	-	236	40	35	42	1/2	36
GR 110-1 DB	10	50		340,5	214	80,5	35	36	199	78	244	45	35	42	1/2	63
GR 104DB	10	59		331,5	214	80,5	17	173	200	-	244	45	35	42	1/2	40
GR 12S	12	70	362	224	100,5	17	173	199	-	249	55	45	58	1/2	40	
GR 16S	16	71	375	224	100,5	17	173	199	-	249	55	45	58	1/2	40	