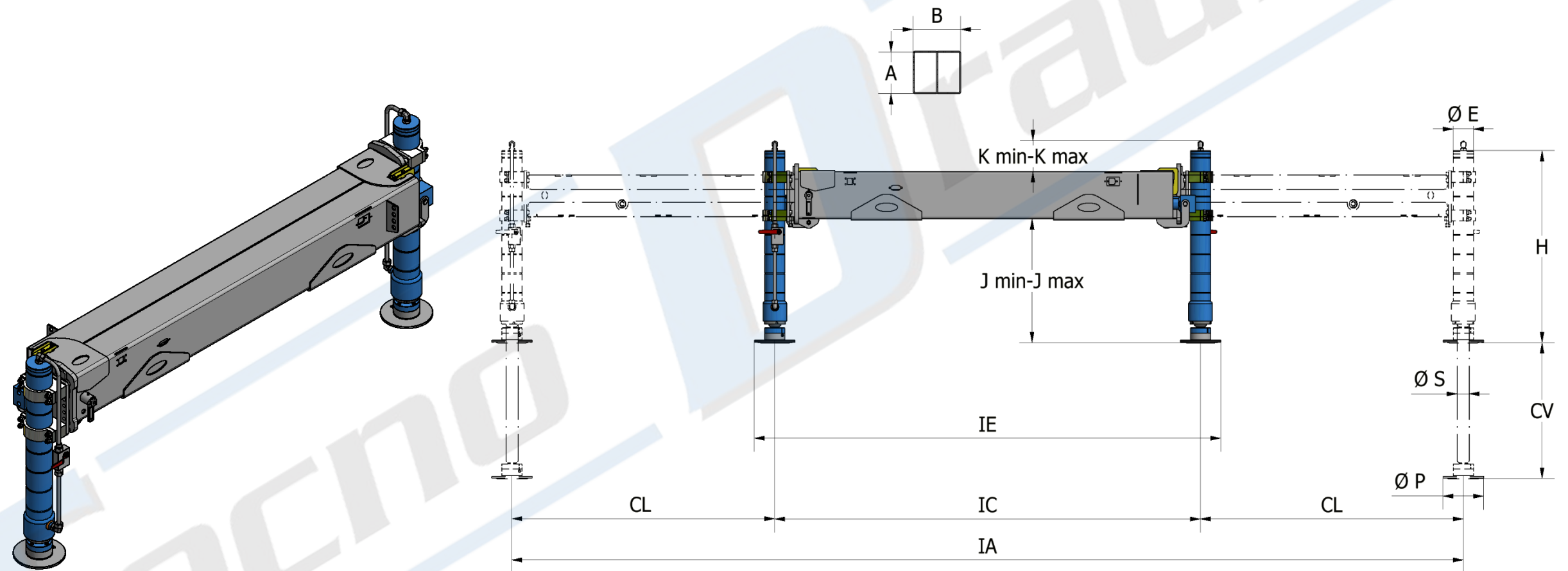


POUTRES AVEC EXTENSIONS PARALLELES (TUYAUX A L'INTERIEUR)

- Idéal pour application avec grue de capacité de 30 ton-m à 100 ton-m
- Les tuyaux à l'intérieur du stabilisateur permettent une installation plus simple et plus rapide



GRUE	SÉRIE	MODÈLE	DIMENSIONS PRINCIPALES (mm)													
			IE	IC	CL	IA	AxB	øP	øE	øS	CV	H	J min-max	K Min-max	Poids (Kg.)	R.max (daN)
30-50	4 TI	TD-EHP/C-CR	2400	2200	1400	5000	300x235	200	110	70	565	840	120-620	0-470	570	12700
		TD-EHP/S-CR									735	1000	120-740	0-590	600	
50-80	5	TD-EHP/C-CR	2400	2200	1400	5000	305x280	200	120	90	460	850	150-700	0-450	740	17700
		TD-EHP/L-CR									610	1012	150-800	0-550	760	
40-70	5	TD-EHPL/C-CR	2550	2350	1800	5950	320x320	200	120	90	460	850	170-670	0-420	885	15850
		TD-EHPL/L-CR									610	1012	170-770	0-570	900	
70-100	6	TD-EHPL/C-CR	2550	2350	1800	5950	340x340	200	120	90	460	850	170-670	0-420	1020	20500
		TD-EHPL/L-CR									610	1012	170-770	0-570	1035	

PS: semelle articulée standard

OPTION:
CGRI: vérin pivotant hydraulique (à 180°) disponible sur tous les modèles

LES DIMENSIONS INDIQUÉES SONT INDICATIVES. NOUS VOUS RECOMMANDONS DE DEMANDER UN PLAN DIMENSIONNEL AU MOMENT DE L'OFFRE
 LES DONNÉES PEUVENT ÊTRE MODIFIÉES SANS PRÉAVIS

TOUS DROITS RÉSERVÉS. LA COPIE ET LA REPRODUCTION DU CONTENU ET DES IMAGES SOUS TOUTE FORME EST INTERDITE