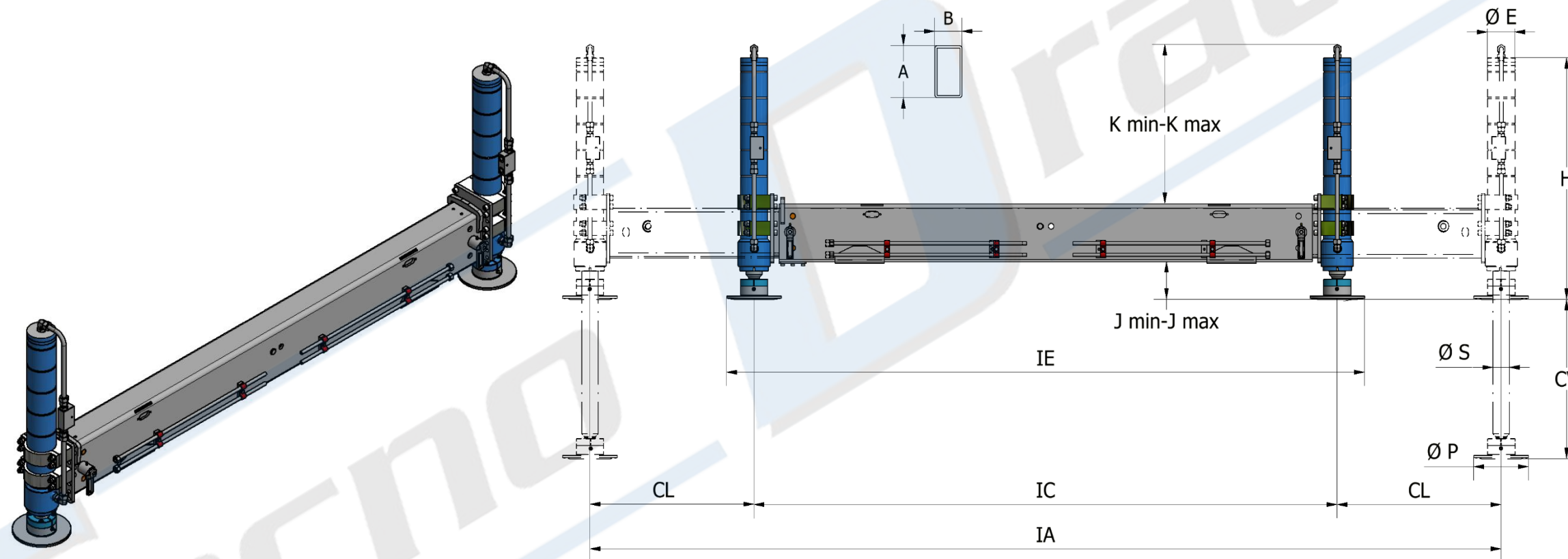


## POUTRES AVEC EXTENSIONS EN LIGNE

- Idéal pour application avec grue de capacité de 2 - 4 ton-m jusqu'à 50 ton-m.
- Vérins de stabilisation (CR) réglables en hauteur disponibles en différentes hauteurs
- Extensible hydraulique ou manuelle



GRUE	SÉRIE	MODÈLE	DIMENSIONS PRINCIPALES (mm)													
			Ton-m	IE	IC	CL	IA	AxB	CV	øE	øS	H	øP	J min-max	K Min-max	Poids (Kg.)
2-4	0A-C	TD-EML/S-CR-PS	1720	1560	450	2460	120x80	355	75	40	530	160	125-425	0-330	105	1550
	0A	TD-EML/S-CR-PS	1960	1800	500	2800	120x80	355	75	40	530	160	125-425	0-330	115	1550
4-10	0D	TD-EML/S-CR-PS	1970	1810	440	2690	150x100	355	75	40	530	160	115-415	0-240	130	2950
	0C	TD-EML/S-CR-PS	2070	1910	500	2910									140	
	0	TD-EML/S-CR-PS	2260	2100	600	3300									150	
10-23	1	TD-EML/S-CR-PS	2260	210	600	3300	200x100	450	90	60	700	160	110-540	0-420	210	6250
		580						840					110-640	0-540	220	
		TD-EHL/S-CR-PS	2260	210	600	3300	200x100	450	90	60	700	160	110-540	0-420	225	6250
		580						840					110-640	0-540	235	
18-31	2	TD-EML/C-CR-PS	2300	2100	600	3300	200x120	470	100	60	750	200	100-550	0-440	245	8200
		550						830					100-640	0-530	250	
		635						915					150-660	0-590	255	
		TD-EHL/C-CR-PS	2300	2100	600	3300	200x120	470	100	60	750	200	100-550	0-440	260	8200
		550						830					100-640	0-530	270	
		635						915					150-660	0-590	280	
30-50	4	TD-REHL/C-CR-PS	2487	2287	500	3287	204x206	565	110	70	840	200	70-750	0-600	470	12000
		735						1000					70-880	0-780	490	

LES DIMENSIONS INDIQUÉES SONT INDICATIVES. NOUS VOUS RECOMMANDONS DE DEMANDER UN PLAN DIMENSIONNEL AU MOMENT DE L'OFFRE  
LES DONNÉES PEUVENT ÊTRE MODIFIÉES SANS PRÉAVIS

TOUS DROITS RÉSERVÉS. LA COPIE ET REPRODUCTION DU CONTENU ET DES IMAGES SOUS TOUTE FORME EST INTERDITE

**PS:** semelle articulée standard

**PF:** pour les vérins avec semelle fixe (disponible sur demande), diminuer la cote « H » de 28 mm environ

**EML:** extensible manuelle

**EHL:** extensible hydraulique

**OPTION:**

**CGR:** vérin pivotant manuel (à 360°) disponible de la série 0A TD à la série 2 TD

**CGRI:** vérin pivotant hydraulique (à 180°) disponible à partir de la série 2 TD