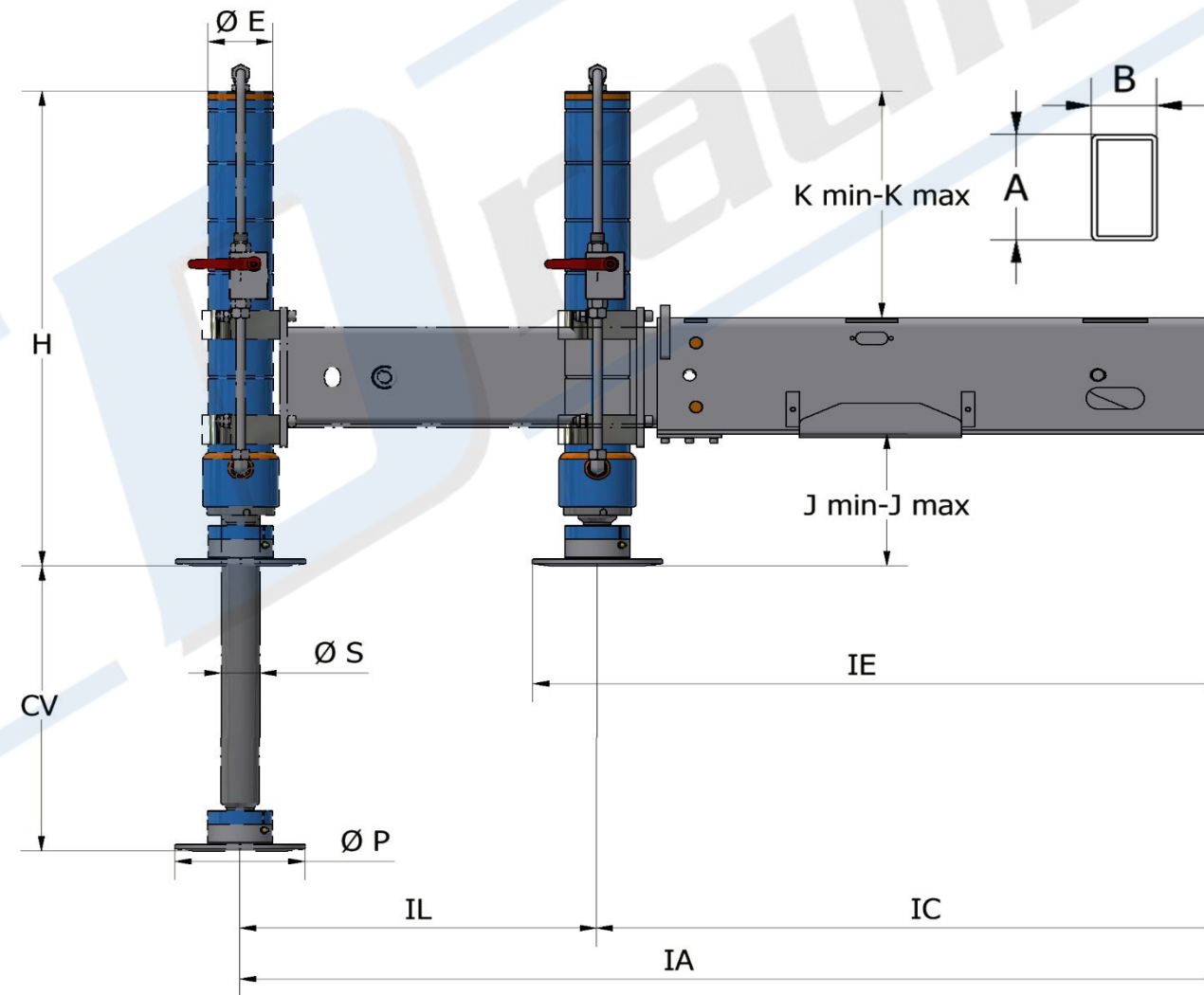
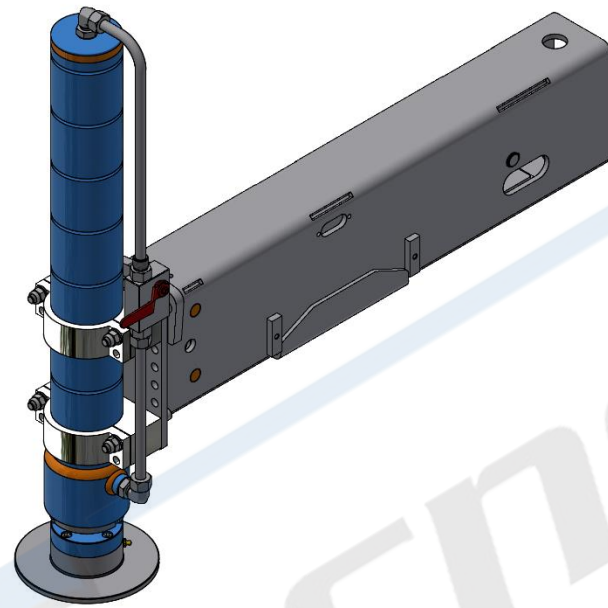


## HALBE ABSTÜTZUNGEN

- Zusätzliche halbe Abstützungen, um bessere Stabilität für den Fahrzeug zu gewährleisten, das bereits mit einem Kran und einer zusätzlichen Abstützung ausgestattet ist
- Höhenverstellbare Zylinder (CR) in verschiedenen Höhen erhältlich
- Manueller oder hydraulischer Auszug



| KRAN   | SERIE | TYP                              | HAUPTABMESSUNGEN<br>(mm) |      |      |      |         | ABMESSUNGEN DES STÜTZZYLINDERS<br>(mm) |     |      |     |     |              |                  |       |
|--------|-------|----------------------------------|--------------------------|------|------|------|---------|--|-----|------|-----|-----|--------------|------------------|-------|
|        |       |                                  | IE                       | IC   | CL   | IA   | AxB     | ØE                                     | ØS  | H    | ØP  | CV  | J<br>min-max | K<br>Min-<br>max |       |
| Ton-m  |       |                                  |                          |      |      |      |         |  |     |      |     |     |              |                  |       |
| 2-4    | H-0A  | TD-EML/S-CR-PS                   | 980                      | 900  | 500  | 1400 | 122x80  | 75                                     | 40  | 540  | 160 | 350 | 120-420      | 0-300            |       |
| 4-10   | H-0   | TD-EML/S-CR-PS                   | 1130                     | 1050 | 600  | 1650 | 150x100 | 75                                     | 40  | 540  | 160 | 350 | 110-410      | 0-300            |       |
| 18-31  | H-2   | TD-EML/C-CR-PS<br>TD-EHL/C-CR-PS | 1065                     | 965  | 355  | 1320 | 206x120 | 100                                    | 60  | 750  | 200 | 470 | 95-575       | 0-450            |       |
|        |       | TD-EML/S-CR-PS<br>TD-EHL/S-CR-PS |                          |      |      |      |         |  |     | 830  |     |     | 550          | 140-675          | 0-505 |
|        |       | TD-EML/L-CR-PS<br>TD-EHL/L-CR-PS |                          |      |      |      |         |  |     | 915  |     |     | 635          | 140-770          | 0-540 |
| 30-50  | H-4   | TD-EML/C-CR-PS<br>TD-EHL/C-CR-PS | 1990                     | 1890 | 1350 | 3240 | 316x130 | 110                                    | 70  | 840  | 200 | 565 | 85-605       | 0-455            |       |
|        |       | TD-EML/S-CR-PS<br>TD-EHL/S-CR-PS |                          |      |      |      |         |  |     | 1000 |     |     | 735          | 85-740           | 0-640 |
| 80-120 | H-7   | TD-EHL/C-CR-PS                   | 2100                     | 2000 | 1300 | 3300 | 360x200 | 140                                    | 100 | 860  | 200 | 470 | 120-620      | 0-390            |       |
|        |       | TD-EHL/L-CR-PS                   |                          |      |      |      |         |  |     | 1000 |     |     | 610          | 120-720          | 0-525 |

Standard-  
Gelenkfußplatte

EML: manuell ausziehbar

EHL: hydraulisch  
ausziehbar

Hydraulischer Drehzylinder  
180° (CGRI), erhältlich aus  
der H-4 TD-Serie

DIE ANGEGEBENEN ABMESSUNGEN SIND INDIKATIV. WIR EMPFEHLEN, BEIM ANGEBOT EINE MASSZEICHNUNG ANZUFORDERN  
DATEN KÖNNEN OHNE VORANKÜNDIGUNG GEÄNDERT WERDEN

ALLE RECHTE VORBEHALTEN. Das Kopieren und die Reproduktion der Inhalte und Bilder in jeglicher Form ist verboten