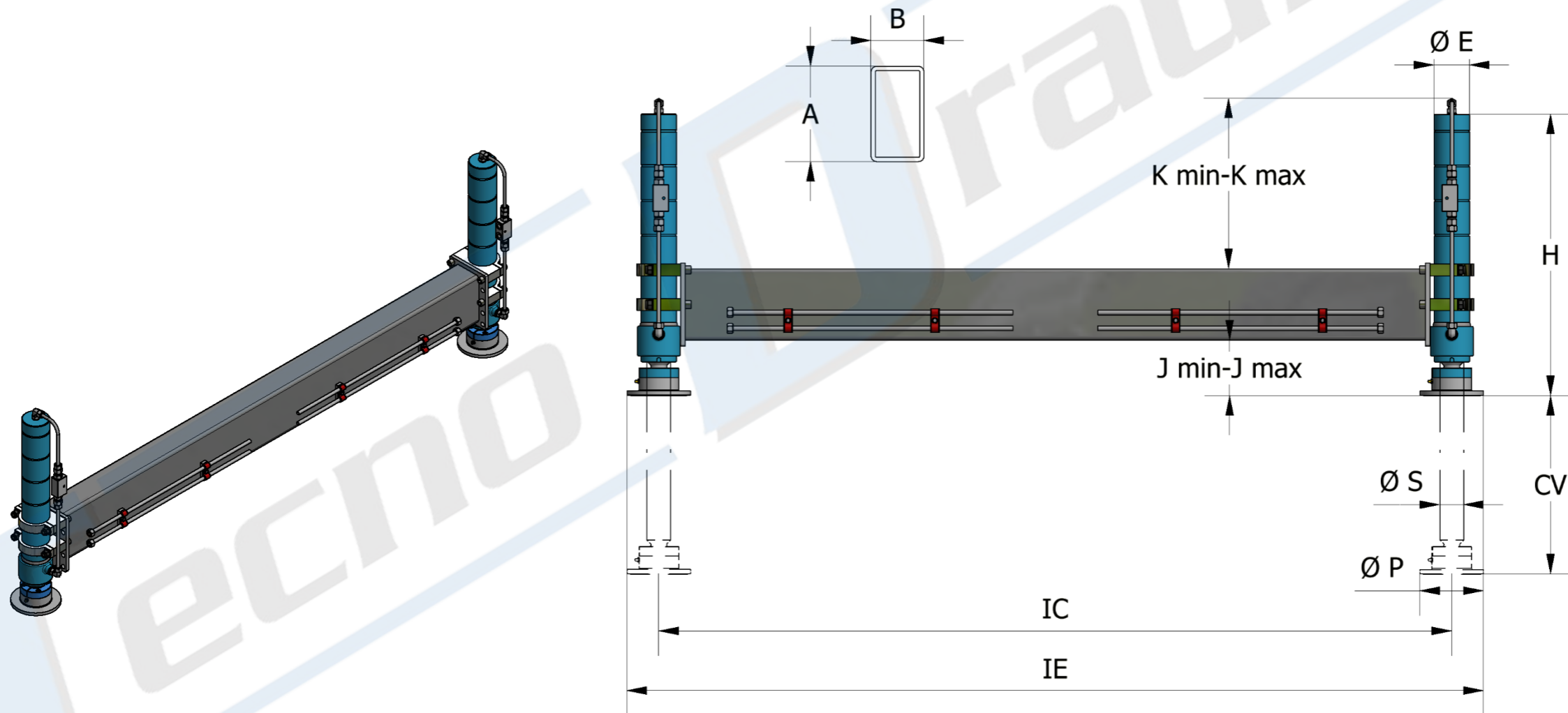


FESTE ABSTÜTZUNGEN

- feste Zusatzabstützungen mit höhenverstellbaren Zylindern (CR). Für Kräne mit Kapazität von 2 bis 50 Ton-m
- Von 1960 mm bis 2500 mm Breite. Je nach Kundenwunsch sind Zylinder mit individuellen Höhen erhältlich.



| KRAN | SERIE | TYP | HAUPTABMESSUNGEN (mm) | | | | | | | | | | | |
|-------|-------|--------------|-----------------------|------|---------|-----|----|------|---------|-----|---------|-----------|-----------|---------------|
| | | | Ton-m | IE | IC | AxB | ∅E | ∅S | CV | H | ∅P | J min-max | K Min-max | Gewicht (Kg.) |
| 2-4 | 0A | TD-F/S-CR-PS | 1960 | 1800 | 120x80 | 75 | 40 | 355 | 540 | 160 | 150-420 | 0-330 | 70 | 2350 |
| 4-10 | 0 | TD-F/S-CR-PS | 2160 | 2000 | 120x80 | 75 | 40 | 355 | 540 | 160 | 120-420 | 0-330 | 80 | 2950 |
| 10-23 | 1 | TD-F/S-CR-PS | 2160 | 2000 | 180x100 | 90 | 60 | 450 | 705 | 160 | 110-550 | 0-430 | 145 | 6250 |
| | | TD-F/L-CR-PS | 2160 | 2000 | 180x100 | | | 580 | 850 | | 110-640 | 0-560 | 160 | |
| 18-31 | 2 | TD-F/C-CR-PS | 2300 | 2100 | 200x100 | 100 | 60 | 470 | 750 | 200 | 100-550 | 0-440 | 170 | 8200 |
| | | TD-F/S-CR-PS | | | | | | 550 | 830 | | 100-640 | 0-530 | 185 | |
| | | TD-F/L-CR-PS | | | | | | 635 | 915 | | 100-730 | 0-600 | 190 | |
| 20-38 | 3 | TD-F/C-CR-PS | 2500 | 2300 | 220x120 | 100 | 60 | 470 | 750 | 200 | 100-550 | 0-440 | 210 | 10000 |
| | | TD-F/S-CR-PS | | | | | | 550 | 830 | | 100-640 | 0-530 | 220 | |
| | | TD-F/L-CR-PS | | | | | | 635 | 915 | | 100-730 | 0-600 | 225 | |
| 30-50 | 4 | TD-F/C-CR-PS | 2500 | 2300 | 220x120 | 110 | 70 | 565 | 840 | 200 | 90-630 | 0-540 | 265 | 12000 |
| | | 220x120 | | | 735 | | | 1000 | 250-815 | | 0-580 | 275 | | |

DIE ANGEGBENEN ABMESSUNGEN SIND INDIKATIV. WIR EMPFEHLEN, BEIM ANGEBOT EINE MASSZEICHNUNG ANZUFORDERN
DATEN KÖNNEN OHNE VORANKÜNDIGUNG GEÄNDERT WERDEN

ALLE RECHTE VORBEHALTEN. Das Kopieren und die Reproduktion der Inhalte und Bilder in jeglicher Form ist verboten

TECNODRAULIC srl via 1° Maggio, 32/36 - 25010 ISORELLA (Brescia) ITALY P.IVA 02177550981
Tel. +39.030.9529199 - Fax +39.030.9529284 - www.tecnodraulic.com - info@tecnodraulic.com - Cap. Soc. € 15.300,00 i.v. - Reg. Imp. BS n. 02177550981 - REA n. 427275

OPTIONAL:

CGR: manueller Drehzylinder (360°), erhältlich von der 0A TD-Serie bis zur 2 TD-Serie

CGRI: hydraulischer Drehzylinder (180°) erhältlich ab 2 TD-Serie

PS: Standard-Gelenkfußplatte

PF: bei Zylindern mit fester Fußplatte (auf Anfrage erhältlich) verringern Sie das Maß „H“ um ca. 28 mm