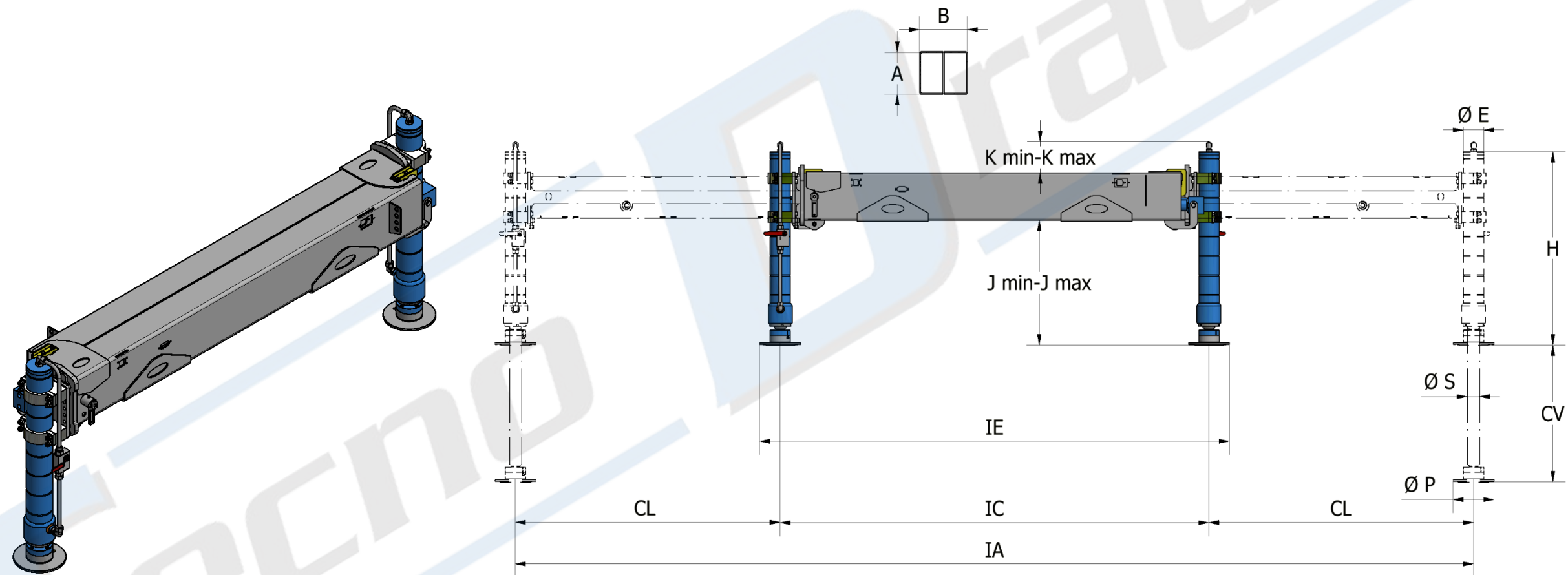


TRAVERSE SUPPLEMENTARI CON ASTE PARALLELE E TUBI INTERNI

- Ideali per applicazioni con gru da 30 Ton -m a 100 Ton-m
- Il montaggio dei tubi all'interno della traversa ne permette un'installazione più semplice e rapida dando inoltre un aspetto più ordinato a tutto l'assieme



GRU	SERIE	MODELLO	DIMENSIONI PRINCIPALI (mm)													
			Ton-m	IE	IC	CL	IA	AxB	øP	øE	øS	CV	H	J min-max	K Min-max	PESO (Kg.)
30-50	4 TI	TD-EHP/C-CR	2400	2200	1400	5000	300x235	200	110	70	565	840	120-620	0-470	570	12700
		TD-EHP/S-CR									735	1000	120-740	0-590	600	
50-80	5	TD-EHP/C-CR	2400	2200	1400	5000	305x280	200	120	90	460	850	150-700	0-450	740	17700
		TD-EHP/L-CR									610	1012	150-800	0-550	760	
40-70	5	TD-EHPL/C-CR	2550	2350	1800	5950	320x320	200	120	90	460	850	170-670	0-420	885	15850
		TD-EHPL/L-CR									610	1012	170-770	0-570	900	
70-100	6	TD-EHPL/C-CR	2550	2350	1800	5950	340x340	200	120	90	460	850	170-670	0-420	1020	20500
		TD-EHPL/L-CR									610	1012	170-770	0-570	1035	

PS: Piattello snodato di serie su tutti i modelli.

OPTIONAL:
CGRI: Possibilità di inserimento cilindro girevole idraulico (180°) su tutti i modelli

LE DIMENSIONI RIPORTATE SONO INDICATIVE. SI CONSIGLIA DI RICHIEDERE IN FASE DI OFFERTA DISEGNO DIMENSIONALE I DATI POSSONO ESSERE VARIATI SENZA PREAVVISO

TUTTI I DIRITTI RISERVATI. E' VIETATA LA COPIA E LA RIPRODUZIONE DEI CONTENUTI E IMMAGINI IN QUALSIASI FORMA