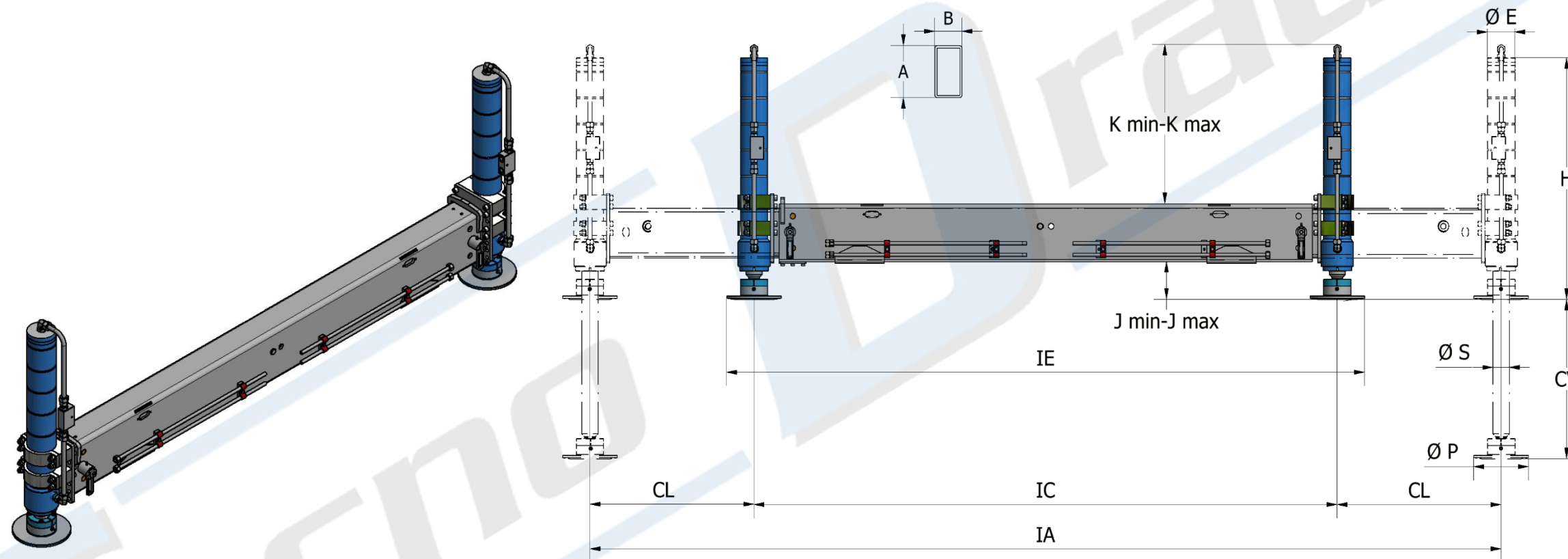


TRAVERSE SUPPLEMENTARI CON ASTE IN LINEA

- Ideali per applicazioni con gru da 2-4 Ton-m fino ad un massimo di 50 Ton-m.
- Cilindri stabilizzatori registrabili in altezza (CR) disponibili in diverse altezze a seconda della necessità



GRU	SERIE	MODELLO	DIMENSIONI PRINCIPALI (mm)													
			Ton-m	IE	IC	CL	IA	AxB	CV	∅E	∅S	H	∅P	J min-max	K Min-max	PESO (Kg.)
2-4	0A-C	TD-EML/S-CR-PS	1720	1560	450	2460	120x80	355	75	40	540	160	125-425	0-330	105	1550
	0A	TD-EML/S-CR-PS	1960	1800	500	2800	120x80	355	75	40	540	160	125-425	0-330	115	1550
4-10	0D	TD-EML/S-CR-PS	1970	1810	440	2690	150x100	355	75	40	540	160	115-415	0-240	130	2950
	0C	TD-EML/S-CR-PS	2070	1910	500	2910									140	
	0	TD-EML/S-CR-PS	2260	2100	600	3300									150	
10-23	1	TD-EML/S-CR-PS	2260	2100	600	3300	200x100	450	90	60	705	160	110-540	0-420	210	6250
		580						850					110-640	0-540	220	
		TD-EHL/S-CR-PS	2260	2100	600	3300	200x100	450	90	60	705	160	110-540	0-420	225	6250
		580						850					110-640	0-540	235	
18-31	2	TD-EML/C-CR-PS	2300	2100	600	3300	200x120	470	100	60	750	200	100-550	0-440	245	8200
		550						830					100-640	0-530	250	
		635						915					150-660	0-590	255	
		TD-EHL/C-CR-PS	2300	2100	600	3300	200x120	470	100	60	750	200	100-550	0-440	260	8200
		550						830					100-640	0-530	270	
		635						915					150-660	0-590	280	
30-50	4	TD-REHL/C-CR-PS	2487	2287	500	3287	204x206	565	110	70	840	200	70-750	0-600	470	12000
		735						1000					70-880	0-780	490	

LE DIMENSIONI RIPORTATE SONO INDICATIVE. SI CONSIGLIA DI RICHIEDERE IN FASE DI OFFERTA DISEGNO DIMENSIONALE
I DATI POSSONO ESSERE VARIATI SENZA PREAVVISO

TUTTI I DIRITTI RISERVATI. E' VIETATA LA COPIA E LA RIPRODUZIONE DEI CONTENUTI E IMMAGINI IN QUALSIASI FORMA

TECNODRAULIC srl via 1° Maggio, 32/36 - 25010 ISORELLA (Brescia) ITALY P.IVA 02177550981
Tel. +39.030.9529199 - Fax +39.030.9529284 - www.tecnodraulic.com - info@tecnodraulic.com Cap. Soc. € 15.300,00 i.v. - Reg. Imp. BS n. 02177550981 - REA n. 427275

PS: Piattello snodato di serie

PF: per cilindri con piattello fisso (disponibile su richiesta), diminuire la quota "H" di 28 mm circa

EML: versione sfilabile manualmente

EHL: versione sfilabile idraulicamente

OPTIONAL:

CGR: cilindri girevoli manualmente (360°)
disponibile dalla serie 0A-C TD fino alla serie 2 TD compresa

CGRI: cilindri girevoli idraulicamente (180°)
disponibili dalla serie 2 TD