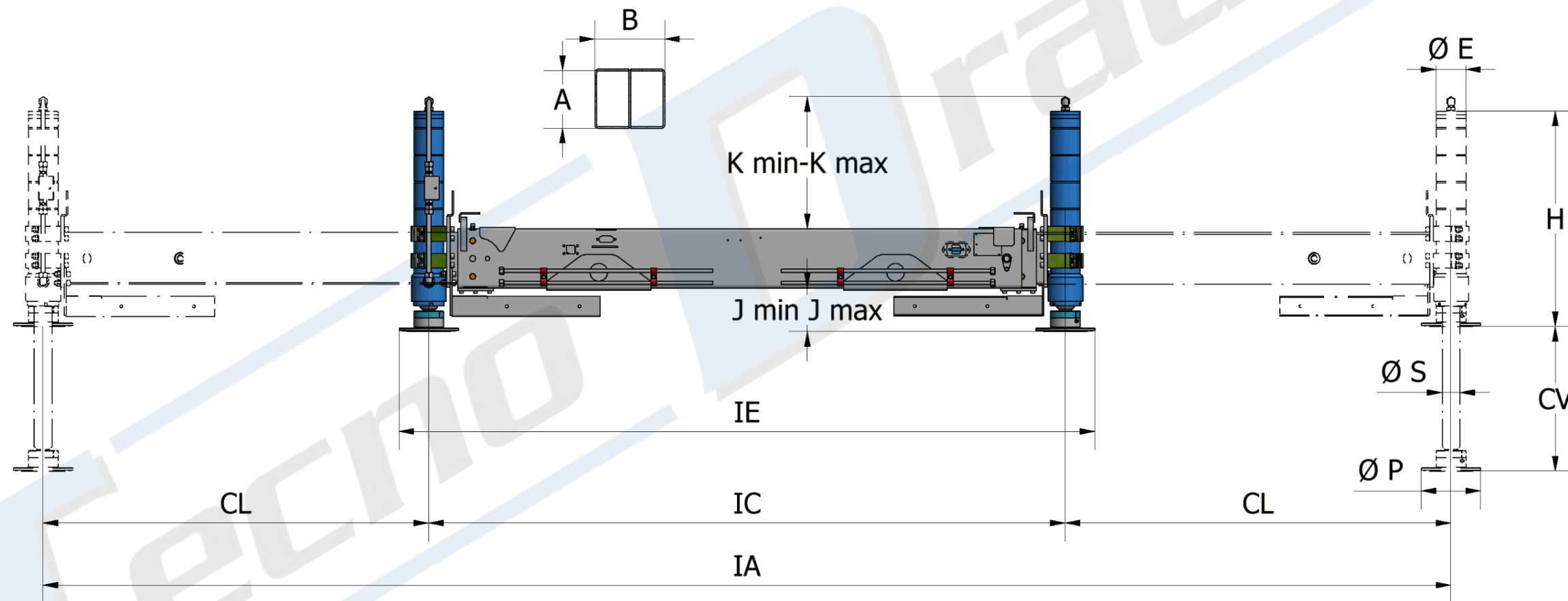


ABSTÜTZUNGEN MIT PARALLELSTANGEN

- Ideal für Anwendung mit Kränen mit einer Kapazität von 10 bis 50 Ton-m
- Höhenverstellbare Zylinder (CR) in verschiedenen Höhen erhältlich



KCRAN	SERIE	TYP	HAUPTABMESSUNGEN (mm)													
			Ton-m	IE	IC	CL	IA	AxB	øE	øS	CV	H	øP	J min-max	K Min-max	Gewicht (Kg.)
10-23	1	TD-EMP/S-CR-PS	2260	2100	1150	4400	200x200	90	60	450	705	160	110-540	0-420	290	6100
		TD-EMP/L-CR-PS								580	850		110-640	0-540	300	
		TD-EHP/S-CR-PS	2260	2100	1150	4400	200x200	90	60	450	705	160	110-540	0-420	320	6100
		TD-EHP/L-CR-PS								580	850		110-640	0-540	330	
18-31	2	TD-EMP/C-CR-PS	2300	2100	1300	4700	200x235	100	60	470	750	200	100-550	0-450	340	8250
		TD-EMP/S-CR-PS								550	830		100-640	0-540	350	
		TD-EMP/L-CR-PS								635	915		100-730	0-610	360	
		TD-EHP/C-CR-PS	2300	2100	1300	4700	200x235	100	60	470	750	200	100-550	0-450	380	8250
		TD-EHP/S-CR-PS								550	830		100-640	0-540	390	
		TD-EHP/L-CR-PS								635	915		100-730	0-610	400	
20-38	3	TD-EHP/C-CR-PS	2400	2200	1400	5000	250x235	100	60	470	750	200	135-585	0-440	435	10450
		TD-EHP/S-CR-PS								550	830		135-675	0-530	440	
		TD-EHP/L-CR-PS								635	915		135-760	0-620	460	
30-50	4	TD-EHP/C-CR-PS	2400	2200	1400	5000	300x235	110	70	565	840	200	80-620	0-470	540	12700
		TD-EHP/S-CR-PS								735	1000		80-740	0-680	570	

EMP: manuell ausziehbar

EHP: hydraulisch ausziehbar

PS Standard-Gelenkfußplatte

PF: bei Zylindern mit fester Fußplatte (auf Anfrage erhältlich) verringern Sie das Maß „H“ um ca. 28 mm

OPTIONAL:

CGR: manueller Drehzylinder (360°), erhältlich von der 0A TD-Serie bis zur 2 TD-Serie.

CGRI: hydraulischer Drehzylinder (180°) erhältlich ab 2 TD-Serie

DIE ANGEGEBENEN ABMESSUNGEN SIND INDIKATIV. WIR EMPFEHLEN, BEIM ANGEBOT EINE MASSZEICHNUNG ANZUFORDERN DATEN KÖNNEN OHNE VORANKÜNDIGUNG GEÄNDERT WERDEN

ALLE RECHTE VORBEHALTEN. Das Kopieren und die Reproduktion der Inhalte und Bilder in jeglicher Form ist verboten