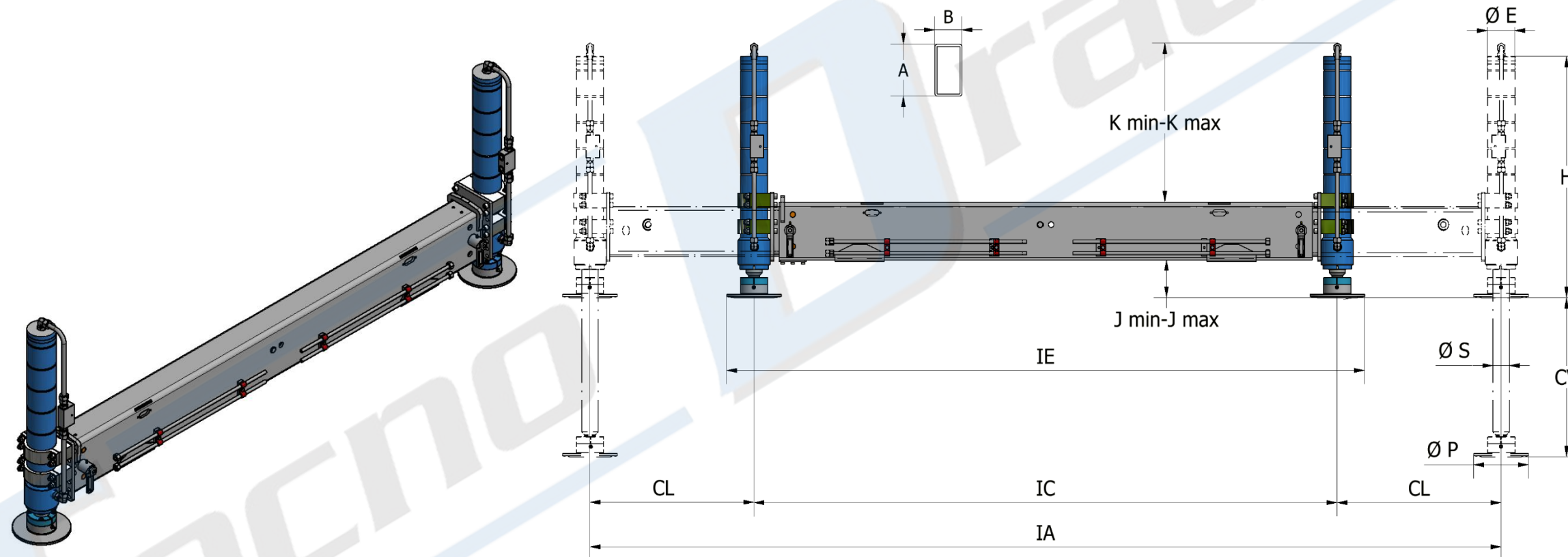


ABSTÜTZUNGEN MIT GEGENÜBERLIEGENDEN STANGEN

- Ideal für Anwendung mit Kränen mit Kapazität von 2-4 Ton-m bis zu 50 Ton-m.
- Höhenverstellbare Stabilisierungszylinder (CR) in verschiedenen Höhen erhältlich
- Hydraulisch oder manuell ausziehbar



KRAN	SERIE	TYP	HAUPTABMESSUNGEN (mm)													
Ton-m			IE	IC	CL	IA	AxB	CV	øE	øS	H	øP	J min-max	K Min-max	Gewicht (Kg.)	R.max (daN)
2-4	0A-C	TD-EML/S-CR-PS	1720	1560	450	2460	120x80	355	75	40	540	160	125-425	0-330	105	1550
	0A	TD-EML/S-CR-PS	1960	1800	500	2800	120x80	355	75	40	540	160	125-425	0-330	115	1550
4-10	0D	TD-EML/S-CR-PS	1970	1810	440	2690	150x100	355	75	40	540	160	115-415	0-240	130	2950
	0C	TD-EML/S-CR-PS	2070	1910	500	2910									140	
	0	TD-EML/S-CR-PS	2260	2100	600	3300									150	
10-23	1	TD-EML/S-CR-PS	2260	210	600	3300	200x100	450	90	60	705	160	110-540	0-420	210	6250
		580						850					110-640	0-540	220	
		TD-EHL/S-CR-PS	2260	210	600	3300	200x100	450	90	60	705	160	110-540	0-420	225	6250
		580						850					110-640	0-540	235	
18-31	2	TD-EML/C-CR-PS	2300	2100	600	3300	200x120	470	100	60	750	200	100-550	0-440	245	8200
		550						830					100-640	0-530	250	
		635						915					150-660	0-590	255	
		TD-EHL/C-CR-PS	2300	2100	600	3300	200x120	470	100	60	750	200	100-550	0-440	260	8200
		550						830					100-640	0-530	270	
		635						915					150-660	0-590	280	
30-50	4	TD-REHL/C-CR-PS	2487	2287	500	3287	204x206	565	110	70	840	200	70-750	0-600	470	12000
		735						1000					70-880	0-780	490	

PS: Standard-Gelenkfußplatte

PF: bei Zylindern mit fester Fußplatte (auf Anfrage erhältlich) verringern Sie das Maß „H“ um ca. 28 mm

EML manuell ausziehbar

EHL: hydraulisch ausziehbar

OPTIONAL:

CGR: manueller Drehzylinder (360°), erhältlich von der OA TD-Serie bis zur 2 TD-Serie.

CGRI: hydraulischer Drehzylinder (180°) erhältlich ab 2 TD-Serie

DIE ANGEgebenEN ABMESSUNGEN SIND INDIKATIV. WIR EMPFEHLEN, BEIM ANGEBOT EINE MASSZEICHNUNG ANZUFORDERN
DATEN KÖNNEN OHNE VORANKÜNDIGUNG GEÄNDERT WERDEN

ALLE RECHTE VORBEHALTEN. Das Kopieren und die Reproduktion der Inhalte und Bilder in jeglicher Form ist verboten