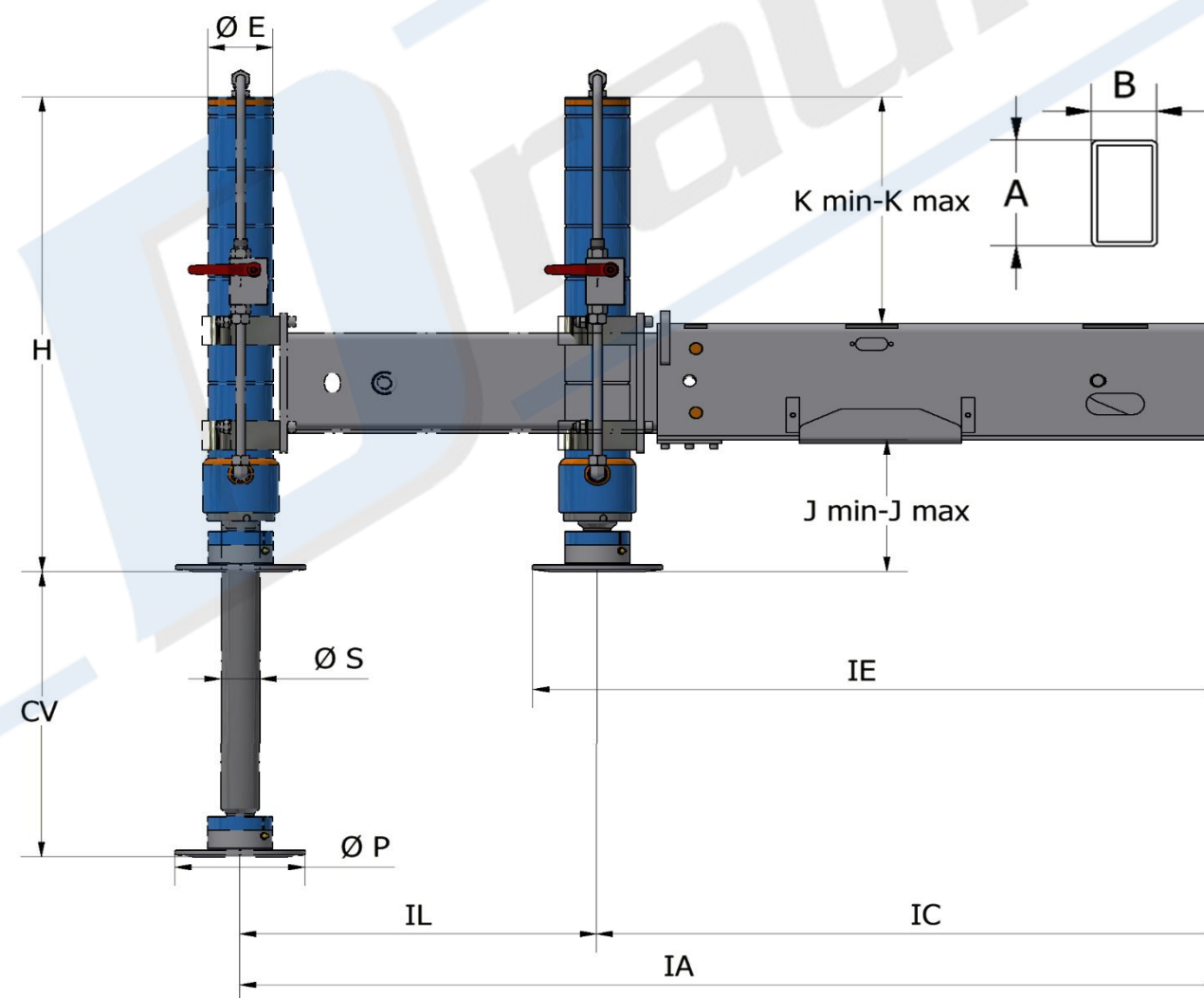
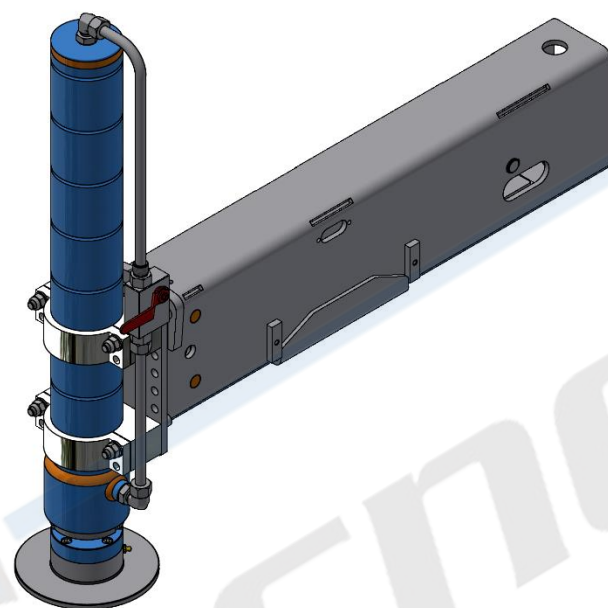


MEZZE TRAVERSE SUPPLEMENTARI

- Traverse supplementari aggiuntive per garantire maggiore stabilità ad un veicolo già dotato di gru e traverse supplementare
- Cilindri registrabili in altezza (CR) disponibili in varie altezze
- Possibilità di estensione manuale o idraulica



GRU	SERIE	MODELLO	DIMENSIONI PRINCIPALI TRAVERSA (mm)							DIMENSIONI CILINDRO APPOGGIO (mm)				
			IE	IC	CL	IA	AxB	ØE	ØS	H	ØP	CV	J min-max	K Min- max
2-4	H-0A	TD-EML/S-CR-PS	980	900	500	1400	122x80	75	40	540	160	350	120-420	0-300
4-10	H-0	TD-EML/S-CR-PS	1130	1050	600	1650	150x100	75	40	540	160	350	110-410	0-300
18-31	H-2	TD-EML/C-CR-PS TD-EHL/C-CR-PS	1065	965	355	1320	206x120	100	60	750	200	470	95-575	0-450
		TD-EML/S-CR-PS TD-EHL/S-CR-PS								830		550	140-675	0-505
		TD-EML/L-CR-PS TD-EHL/L-CR-PS								915		635	140-770	0-540
30-50	H-4	TD-EML/C-CR-PS TD-EHL/C-CR-PS	1990	1890	1350	3240	316x130	110	70	840	200	565	85-605	0-455
		TD-EML/S-CR-PS TD-EHL/S-CR-PS								1000		735	85-740	0-640
80-120	H-7	TD-EHL/C-CR-PS	2100	2000	1300	3300	360x200	140	100	860	200	470	120-620	0-390
		TD-EHL/L-CR-PS								1000		610	120-720	0-525

LE DIMENSIONI RIPORTATE SONO INDICATIVE. SI CONSIGLIA DI RICHIEDERE IN FASE DI OFFERTA DISEGNO DIMENSIONALE
I DATI POSSONO ESSERE VARIATI SENZA PREAVVISO

TUTTI I DIRITTI RISERVATI. E' VIETATA LA COPIA E LA RIPRODUZIONE DEI CONTENUTI E IMMAGINI IN QUALSIASI FORMA

Piattello snodato di
serie su tutti i modelli

EML: versione sfilabile
manualmente

EHL: versione sfilabile
idraulicamente

Possibilità di inserimento
cilindro girevole idraulico
(CGRI) dalla serie H-4